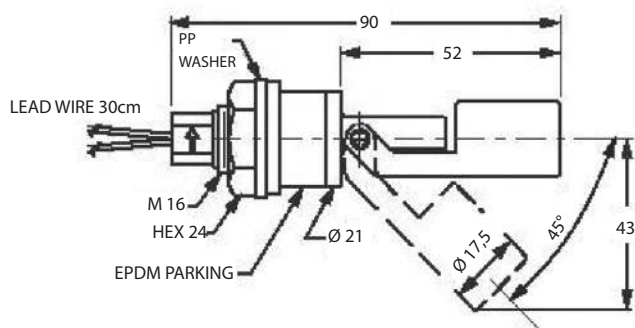


IEG-FCH2

INDICATORI DI LIVELLO ELETTRICAMENTE AD UN CONTATTO ED USO LATERALE CON ATTACCO A PRESSIONE



UTILIZZO:

Costruiti per garantire, con la massima sicurezza, il livello di minimo o massimo dei liquidi nei serbatoi compatibili con il materiale del livello.

FUNZIONAMENTO:

Quando il galleggiante dell'indicatore nella sua corsa si approssima all'interruttore Reed incorporato nel punto prestabilito, il contatto, sollecitato dal magnete alloggiato nel galleggiante, si apre o si chiude, avendo così la possibilità di inviare a distanza un segnale di richiamo luminoso, acustico od attivare o interrompere qualsiasi apparecchiatura elettrica ad esso collegato.

MONTAGGIO:

Il montaggio dell'indicatore deve essere effettuato in posizione laterale in corrispondenza del punto da controllare desiderato.

AVVERTENZE:

Per invertire il contatto da N.CH. a N.A. basta ruotare il livello di 180°.

MODELLO	MATERIALE	ATTACCO	CONTATTI ELETTRICI	CARATTERISTICHE ELETTRICHE				CAVO	TEMP. °C	PRESSIONE MASSIMA
				POTENZA COMMUTABILE IN C.C.	INTENSITA' DI CORRENTE IN C.A.	TENSIONE COMMUTABILE	PROTEZIONE			
IEG - FCH21 PDA 03	PP	PRESSIONE	SPST	50 W	0,5 A	200 VDC	IP 65	30 cm	-20 +80	4
IEG - FCH23 FDA 03	PVDF					240 VAC			-20 +120	2