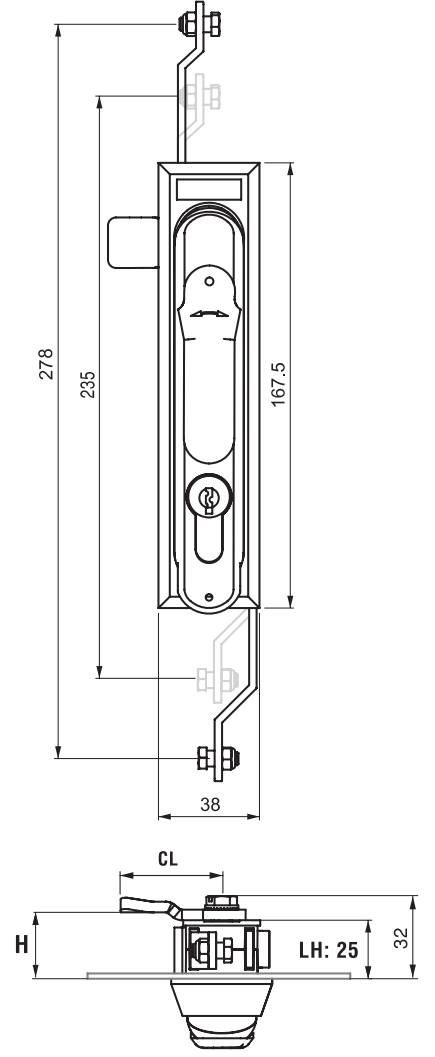
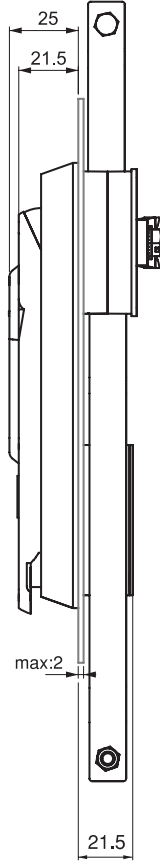
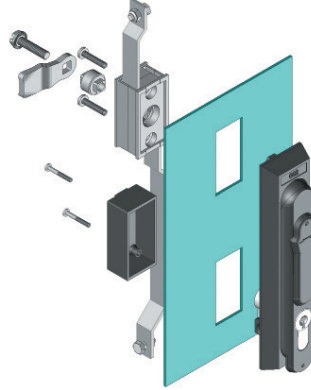
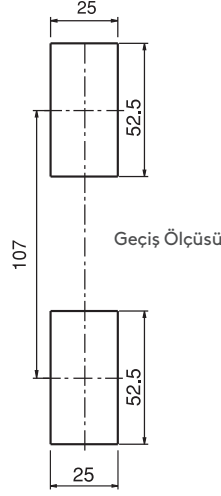


İSPANYOLET SİSTEMLİ KİLİTLER

İSPANYOLET SİSTEMLİ KOLLU KİLİT

002



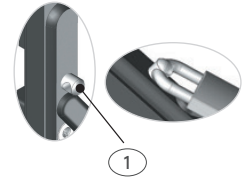
- Sac ve polyster panolara uygulanır.
- 40 mm piriñç barel uygulaması yapılabilir.
- 42 mm piriñç barel uygulaması için Mesan ile iletişime geçiniz.
- Asma kilit takılma özelliği opsiyoneldir.
- Geçiş ölçüsüne dikkat ediniz.

MALZEME

GÖVDE Polyamide DIN-EN ISO 1043-1 PA6 GFR 30
KOL Polyamide DIN-EN ISO 1043-1 PA6 GFR 30
MEKANİZMA: Zamak DIN-EN 1774-ZnAl4Cu1
DİL: Çelik
CONTA: Poliüretan

ÜRÜN KODU

002 - DD - CC - 1
GRUP KODU SILİNDİR DİL Sadece asma kilit için



Asma kilit uygulaması

FİŞELİ BAREL		DD	FİŞESİZ BAREL		DD
	Aynı şifre (Paslanmaz toz kapaklı fişe)	03		Plastik barel	24
	Farklı şifre (Paslanmaz toz kapaklı fişe)	32			
	Master Sistem	04			
	Euro Key (5333)	05			
	CH751 (Paslanmaz toz kapaklı fişe)	07			

GÖBEKLİ BAREL				YÜKSEK GÜVENLİKLİ BAREL			
5 mm Çentikli	8 mm Kare	9 mm Üçgen	Ay Parçası	Piriñç Barel	Zamak Barel		
15	28	39	91	Aynı şifre	Farklı şifre	Aynı şifre	Farklı şifre
				20	21	22	23

Diller için Sayfa: 172 - 173

Çubuk ve lamalar için Sayfa: 178 - 188

Anahtarlar için Sayfa: 189 - 191