

Produktinformation

UZ-015..050GM / K

Durchflussmesser UZ

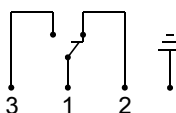


- Überwachen und anzeigen
- Einfache Schaltpunkt-Einstellung über Schleppzeiger
- Schmutzunempfindlich
- Für Medien mit ferritischen Partikeln geeignet

Merkmale

Beim UZ Paddel-Durchflussanzeiger wird durch die Strömungskraft des Mediums das Paddel gegen eine Federkraft gedrückt. Die Auslenkung des Paddels wird, hermetisch getrennt durch den Faltenbalg, auf ein Zeigermesswerk übertragen und optional mit einem einstellbaren Mikroschalter überwacht. Es befindet sich kein Magnet im Strömungsraum.

Technische Daten

Schalter	optional Mikroschalter	
Nennweite	DN 15..50	
Anschlussart	Innengewinde G 1/2..G 2	
Messbereich	2..500 l/min	Details siehe Tabelle „Bereiche“
Q_{max.}	bis 600 l/min	
Toleranz	±3 % vom Endwert	
Druckfestigkeit	dynamisch PN 6 bar	statisch PN 16 bar
Medientemperatur	-20..+100 °C	
Umgebungs- temperatur	-20..+70 °C	
Medien	Wasser (Öle und aggressive Medien auf Anfrage)	
Anschlussbild	Wechsler Nr. 0.342 	
Schaltspannung	max. 250 V AC	
Schaltstrom	max. 5 A	
Schutzklasse	2	
Schutzart	IP 65	
Elektr.-Anschluss	Stecker DIN 43650-A / ISO 4400	

Werkstoffe medienberührt	Messingausführung: CW614N vernickelt, 1.4571, 1.4305 Edelstahlausführung: 1.4571, 1.4305
Werkstoffe nicht medienberührt	CW614N verchromt, Stahl verchromt, Acryl, FKM
Gewicht	siehe Tabelle „Abmessungen und Gewichte“
Einbaulage	Standard: Horizontale Anströmung von links; Anzeige nach unten nicht empfehlenswert; andere Einbaulagen sind möglich; die Ein- baulage hat Einfluss auf den Schaltpunkt / Anzeigebereich.

Bereiche

Die Angaben in der Tabelle entsprechen horizontaler Anströmung mit zunehmender Durchflussmenge.

Durchfluss von links.

G	Nennweite	Messbereich l/min H ₂ O	Q _{max.} empf.	Typ
G 1/2	DN 15	3 - 50	60	UZ-015G.050
G 3/4	DN 20	4 - 60	100	UZ-020G.060
G 1	DN 25		200	UZ-025G.060
G 1 1/4	DN 32	10 - 100	300	UZ-025G.100
		20 - 200		UZ-032G.100
G 1 1/2	DN 40	10 - 300	400	UZ-032G.200
				20 - 300
G 2	DN 50	20 - 300	600	UZ-040G.300
		30 - 500		UZ-050G.300
				UZ-050G.500

Sonderbereiche sind möglich

Optional: Durchfluss von rechts (Bitte bei Bestellung angeben)

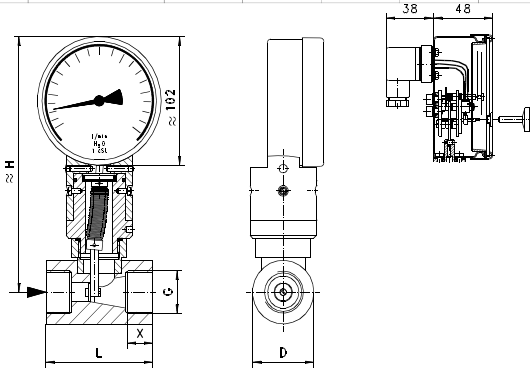
G	Nennweite	Messbereich l/min H ₂ O	Q _{max.} empf.	Typ
G 1/2	DN 15	2 - 35	60	UZ-015G.035
G 3/4	DN 20	4 - 45	100	UZ-020G.045
		6 - 70		UZ-020G.070
G 1	DN 25	4 - 50	200	UZ-025G.050
		10 - 100		UZ-025G.100
G 1 1/4	DN 32	20 - 200	300	UZ-032G.100
				20 - 200
G 1 1/2	DN 40	10 - 300	400	UZ-040G.200
				10 - 300
G 2	DN 50	60 - 300	600	UZ-050G.300
		100 - 500		UZ-050G.500

Sonderbereiche sind möglich

Produktinformation

Abmessungen und Gewichte

G	Type	H	L	SW	X	Gewicht kg
G 1/2	UZ-015G.	201	70	30	16	2,0
G 3/4	UZ-020G.	206	74	36	18	
G 1	UZ-025G.	201	87	46	19	2,5
G 1 1/4	UZ-032G.	209	104	55	22	3,0
G 1 1/2	UZ-040G.	215	111	65	24	4,5
G 2	UZ-050G.	227	130	70	28	5,0



Handhabung und Betrieb

Hinweise

- Gerade Beruhigungsstrecke von 5 x DN im Ein- und Auslauf vorsehen.
- Bei verschmutzten Medien Filter vorsehen .
- Es muss sichergestellt sein, dass die angegebenen Werte für Spannung, Strom und Leistung nicht überschritten werden.
- Bei Anschluss des Schalters muss ein Verbraucher in Reihe geschaltet werden.
- Die elektrischen Angaben gelten für ohmsche Lasten. Kapazitive und induktive Lasten müssen mit einer Schutzschaltung betrieben werden.

Einstellung

Die Einstellung des Mikroschalters (Option) erfolgt über die mitgelieferte Verstellrändelschraube. Die Schraube erlaubt es den Schleppzeiger auf den gewünschten Schaltwert zu stellen. Der angezeigte Wert entspricht einem Schaltpunkt bei abnehmender Durchflussmenge.



Bestellschlüssel

UZ 1. 2. 3. 4. 5.
 G

○ = Option

1. Zusatzeinrichtungen					
-	Nur analoge Anzeige				
M-	Mit integriertem Mikroschalter				
P-	○ Mit Potentiometer				siehe „Zusatzeinrichtungen für UZ“
M2-	○ Mit 2 x Schließer				
M3-	○ Mit 2 x Öffner				
2. Nennweite					
015	DN 15 - G 1/2				
020	DN 20 - G 3/4				
025	DN 25 - G 1				
032	DN 32 - G 1 1/4				
040	DN 40 - G 1 1/2				
050	DN 50 - G 2				
3. Anschlussart					
G	Innengewinde				
4. Anschlusswerkstoff					
M	Messing				
K	Edelstahl				
5. Messbereich H ₂ O für horizontale Anströmung					
035	Von rechts	2 - 35 l/min			●
045	Von rechts	4 - 45 l/min			●
050	Von links	3 - 50 l/min			●
	Von rechts	4 - 50 l/min			●
060	Von links	4 - 60 l/min		●	●
070	Von rechts	6 - 70 l/min			●
100	Von links / rechts	10 - 100 l/min		●	●
200	Von links / rechts	20 - 200 l/min		●	●
	Von links / rechts	10 - 300 l/min		●	
300	Von links	20 - 300 l/min		●	
	Von rechts	60 - 300 l/min		●	
500	Von links	30 - 500 l/min		●	
	Von rechts	100 - 500 l/min		●	

Optionen

- Messbereiche für Öl oder Gas
- Sondermengen
- Goldkontakt
 - min: 5 V DC, 1 mA
 - max: 125 V AC, 30 V DC, 1 A
- Sonderstecker Harting

Bestellhinweise

- Durchflussrichtung, Medium und Messbereich angeben.
- Bei Ölen. Viskosität, Temperatur und Bezeichnung (z.B. ISO VG 68) angeben (Messbereich anfragen).
- Bei Gasen Druck (relativ bzw. absolut), Temperatur und Medium (z.B. Luft) angeben (Messbereich anfragen).