

**mintor**

# TSS

**TSS / Tappo sfiato con valvola a sfera**

Tappo di sfiato in lega di alluminio con coperchio in acciaio zincato e valvola interna con sfera acciaio e molla inox, opportunamente studiata e tarata da 0,05 a 0,10 bar. Si apre ad intervalli e permette l'uscita delle pressioni interne provocate dalla turbolenza dei fluidi senza permettere l'ingresso di corpi estranei. È particolarmente consigliato per l'applicazione su **Cambi di Velocità, Moltiplicatori Agricoli e Riduttori di Velocità industriali.**

**TSS / Breather plug with valve with sphere**

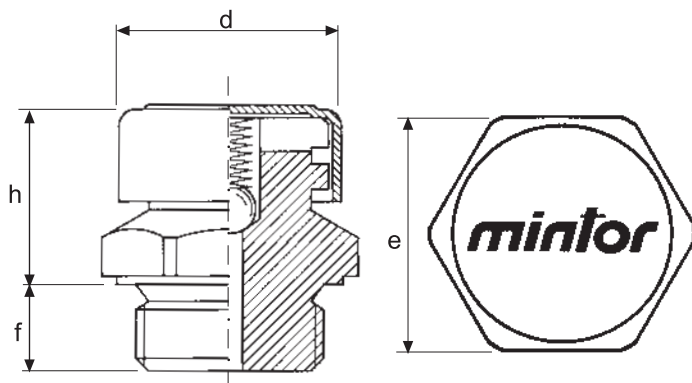
Breather plug in aluminium alloy with galvanized-steel cover and specially-designed internal valve with steel sphere and inox spring, calibrated from 0,05 to 0,10 bar, which opens at intervals to vent internal pressure created by fluid turbulence and keep out foreign bodies. It is especially recommended for applications on **Speed-shift Gears, Agricultural over-Gears and industrial Speed-Reduction Gearboxes.**

**TSS / Entlüftungsstopfen mit Ventil mit Kugel**

Aus Aluminiumlegierung mit Deckel aus verzinktem Stahl und einem Inn Ventil (von 0,05 bis 0,10 bar), mit Kugel aus Stahl und Feder aus Inox, das entsprechend gebaut und geeicht ist. Es öffnet sich in bestimmten Zeitabständen und ermöglicht den Austritt des Innendrucks, der aufgrund der Turbulenz der Flüssigkeiten entsteht. Es verhindert sowohl das Eindringen von Fremdkörpern. Für **Wechselgetriebe, Übersetzungsgetriebe auf Landwirtschaftsmaschinen und Untersetzungsgetriebe** besonders geeignet.

**TSS / Bouchon reniflard avec soupape avec sphère**

Bouchon reniflard en alliage d'aluminium équipé d'un couvercle en acier galvanisé et d'une soupape interne avec sphère en acier et ressort en Inox, conçue et étalonnée expressément de 0,05 à 0,10 bar. L'évacuation des pressions internes, dues à la turbulence des fluides, se fait lors de son ouverture par intervalles sans permettre l'introduction de corps étrangers. Son utilisation est conseillée particulièrement pour les **Changements de Vitesse, les Multiplicateurs Agricoles et les Réducteurs Industriels de Vitesse.**



TIPO	COD.	GAS	d	h	f	e
<b>TSS0G</b>	1GTSS00M	1/8"	13,8	16	8	14
<b>TSS1G</b>	1GTSS10M	1/4"	16,5	17	9,5	17
<b>TSS2G</b>	1GTSS20M	3/8"	21	19	11	22
<b>TSS3G</b>	1GTSS30M	1/2"	26	20	11	27
<b>TSS4G</b>	1GTSS40M	3/4"	30	24	12	32
<b>TSS5G</b>	1GTSS50M	1"	38	29	14	40

TIPO	COD.	Serie MB	d	h	f	e
<b>TSS0M</b>	1MTSS00M	10 x 1	13,8	16	8	14
<b>TSS1M</b>	1MTSS10M	14 x 1,5	16,5	17	9,5	17
<b>TSS2M</b>	1MTSS20M	16 x 1,5	21	19	11	22
<b>TSS3M</b>	1MTSS30M	18 x 1,5	21	19	11	22
<b>TSS4M</b>	1MTSS40M	20 x 1,5	24	20	11	24
<b>TSS5M</b>	1MTSS50M	22 x 1,5	26	20	11	27
<b>TSS6M</b>	1MTSS60M	24 x 2	30	24	12	30
<b>TSS7M</b>	1MTSS70M	30 x 2	30	25	14	36
<b>TSS8M</b>	1MTSS80M	33 x 2	38	29	14	40

Disponibile anche in filettatura M 12 x 1,5 / Available also with thread M 12 x 1,5.