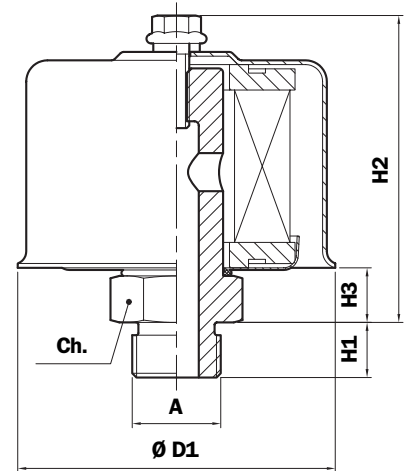


### Dimensioni



#### SA (Materiali)

- 1 - Vite: Acciaio Zincato
- 2 - Rondella: Teflon
- 3 - Coperchio: Acciaio
- 4 - Elemento Filtrante: Carta impregnata
- 5 - Cerchietto: Acciaio Zincato
- 6 - Guarnizione: NBR
- 7 - Attacco: Alluminio Anodizzato  
Acciaio Zincato

#### Peso

- SA 036: 0,080 Kg
- SA 053: 0,150 Kg
- SA 075: 0,260 Kg
- SA 115: 0,400 Kg
- SA 145: 0,590 Kg
- SA 185: 1,220 Kg

#### Portata con $\Delta p$ : 0,02 bar

Tipo	3 $\mu\text{m}$   10 $\mu\text{m}$ $l_N/\text{min}$	
	<b>036</b>	140
<b>053</b>	250	250
<b>075</b>	350	400
<b>115</b>	800	850
<b>145</b>	1800	1850
<b>185</b>	2300	2500

#### Dimensioni

Tipo	D1	H1	H2	H3	Ch. (mm)
<b>036</b>	36	13	36,5	9	22
<b>053</b>	53	13	52,5	7	22
<b>075 G1</b>		13			27
<b>075 G2</b>	75	17	68,5	11,5	32
<b>075 G4</b>		15			27
<b>075 G5</b>		20			32
<b>115</b>	115	17	80	11	38
<b>145</b>	145	25	115	13	55
<b>185</b>	185	25	164	23	80

#### Connessione al serbatoio "A"

Tipo	G1	G2	G3	G4	G5	G6
<b>036</b>	G 1/4"	G 3/8"	G 1/2"	1/4" NPT	3/8" NPT	1/2" NPT
<b>053</b>	G 1/4"	G 3/8"	-	1/4" NPT	3/8" NPT	-
<b>075</b>	G 1/2"	G 3/4"	-	1/2" NPT	3/4" NPT	-
<b>115</b>	G 1"	-	-	1" NPT	-	-
<b>145</b>	G 1 1/2"	-	-	1 1/2" NPT	-	-
<b>185</b>	G 2 1/2"	-	-	2 1/2" NPT	-	-

## Codice d'ordinazione

#### Filtro aria

SA

Esempio: SA

1	2	3	4	5
<input type="checkbox"/>	<input type="checkbox"/>	<input type="checkbox"/>	<input type="checkbox"/>	<input type="checkbox"/>
<b>075</b>	<b>G4</b>	<b>L10</b>	<b>A</b>	<b>P01</b>

Elem. Filtrante

Esempio:

1	3
<input type="checkbox"/>	<input type="checkbox"/>
<b>A7</b>	<b>L10</b>

#### 1 - Grandezza

Filtro	Elem. filtrante
<b>036</b>	<b>A05</b>
<b>053</b>	<b>A5</b>
<b>075</b>	<b>A7</b>
<b>115</b>	<b>A8</b>
<b>145</b>	<b>A10</b>
<b>185</b>	<b>A11</b>

#### 2 - Connessione al serbatoio

Tipo	G1	G2	G3	G4	G5	G6
<b>036</b>	G 1/4"	G 3/8"	G 1/2"	1/4" NPT	3/8" NPT	1/2" NPT
<b>053</b>	G 1/4"	G 3/8"	-	1/4" NPT	3/8" NPT	-
<b>075</b>	G 1/2"	G 3/4"	-	1/2" NPT	3/4" NPT	-
<b>115</b>	G 1"	-	-	1" NPT	-	-
<b>145</b>	G 1 1/2"	-	-	1 1/2" NPT	-	-
<b>185</b>	G 2 1/2"	-	-	2 1/2" NPT	-	-

#### 3 - Elemento filtrante

<b>L03</b>	3 $\mu\text{m}$ - Carta impregnata
<b>L10</b>	10 $\mu\text{m}$ - Carta impregnata
<b>S</b>	Senza

#### 4 - Guarnizione

<b>A</b>	NBR
----------	-----

#### 5 - Opzioni

<b>P01</b>	MP Filtri standard
------------	--------------------