

MANUAL DE SERVICIO

P/N 031-300-190-046, Rev. B, 04/18/01

ADVERTENCIA

La información contenida en este documento está sujeta a cambio sin previo aviso.

PAT no entrega garantías de ningún tipo con respecto a este material, incluyendo las garantías implícitas de comerciabilidad y corrección para un propósito determinado

PAT no se hace responsable por errores contenidos en este manual o bien por daños accidentales o que sean consecuencia del uso, suministro o ejecución del mismo.

El presente documento contiene información patentada que se encuentra protegida por el derecho de propiedad intelectual. Todos los derechos están reservados. No se puede fotocopiar, reproducir ni traducir a otro idioma ninguna parte de este manual sin el consentimiento previo de PAT.

REVISIONES DEL MANUAL

REV	FECHA	NOMBRE	DESCRIPCION
-	7/27/98	CSH	Manual para la reparación de desperfectos
A	8/24/00	CSH	Cambios de texto a través del manual
B	04/18/01	CSH	Texto, códigos de error, y cambios de referencias

TABLA DE CONTENIDOS

SECCION 1. DESCRIPCION MECANICA DEL SISTEMA.....	1
1.0 DESCRIPCION MECÁNICA DE LOS COMPONENTES.....	1
2.0 DESCRIPCION ELECTRICA Y MECANICA DE LA UNIDAD CENTRAL.....	2
3.0 AJUSTE BASICO DEL HARDWARE.....	3
SECCION 2. DEFINICIONES	3
SECCION 3. DIBUJOS	5
DIBUJO 1. Carrete del Cable 068-208-060-013 LWG208 Lista de Repuestos	5
DIBUJO 2. Carrete del Cable LWG208	6
DIBUJO 3. Montaje del Sensor de Longitud 006-710-006-002.....	7
DIBUJO 4. Montaje del Sensor del Angulo WG103 064-103-060-002	8
DIBUJO 5. Ajuste del Sensor del ángulo WG203 006-420-306-001.....	9
DIBUJO 6. Interruptor Anti Choque de Bloques 031-002-060-011	10
DIBUJO 7. Transductor de Presión 044-213-060-001	11
DIBUJO 8. Montaje del Cable del Transductor de Presión.....	11
DIBUJO 9. Montaje del Cable de Empalme para la Extensión 031-300-103-541.....	12
DIBUJO 10. Reemplazo de la Eprom en la Unidad Central.....	13
DIBUJO 12. Diagra Eléctrico de la Unidad Central.....	15
DIBUJO 13. Diagrama Eléctrico del Carrete del Cable.....	16
DIBUJO 14. Diagrama Eléctrico de la Extensión tipo A or Swingaway.....	2
DIBUJO 15. Diagrama Eléctrico de la Extensión Offset Swingaway	18
DIBUJO 16. Diagrama Eléctrico de la Extensión Tele Swingaway	19
DIBUJO 17. Diagrama Eléctrico - Consola a la Unidad Central.....	20
DIBUJO 18. Diagrama Eléctrico - Carrete del Cable a la Unidad Central.....	21
DIBUJO 19. Diagrama Eléctrico - Transductor de Presión a la Unidad Central	23
SECCION 4. TEORIA.....	25
TEORIA 1. Circuito Anti Choque de Bloques & Cierre.....	25
TEORIA 2. Canal #1 de Medición de la Longitud.....	25
TEORIA 3. Canal #2 de Medición de la Presión por el lado del Pistón.....	26
TEORIA 4. Canal #3 de Medición de la Presión por el Lado de la Varilla	27
TEORIA 5. Canal #4 de Medición del Transductor de Fuerza.....	28
TEORIA 6. Canal #5 de Medición del Angulo de la Pluma principal.....	30
TEORIA 7. Canal #6 de Medición del Angulo del Brazo.....	30
TEORIA 8. AJUSTES BASICOS Y REVISIONES DE VOLTAJE	31
5. DIAGRAMA DE FLUJO PARA LA SOLUCION DE PROBLEMAS	33
1. DIAGRAMA GENERAL	33
4. FALTA DE DESPLIEGUE.....	36
5. PROBLEMAS CON LA FUNCION ANTI CHOQUE DE BLOQUES.....	38
6. PROBLEMAS CON LA LECTURA DE LA LONGITUD.....	41
7. PROBLEMAS CON LA LECTURA DE LA CARGA	44
8. MALA TRANSFERENCIA DE DATOS ENTRE LA CONSOLA Y LA UNIDAD CENTRAL.....	47
9. PROBLEMAS DE INTERFERENCIA.....	49
10. MAL FUNCIONAMIENTO DE LA BARRA DE LUZ	50
6. DESPLIEGUE DE CÓDIGO DE ERROR	52
GUIA DE REFERENCIA	59

SECCION 1. DESCRIPCION MECANICA DEL SISTEMA

1.0 DESCRIPCION MECANICA DE LOS COMPONENTES

- 1.1 Transductor de Presión:** El transductor de presión transforma la presión hidráulica en una señal análoga eléctrica de voltaje. Hay dos transductores de presión conectados: uno a la parte de la varilla y el otro a la del pistón del cilindro de elevación. El transductor de presión se halla conectado a la unidad central mediante un cable con cuatro hilos conductores doblemente protegidos.

El voltaje de energía suministrada es $\pm 5V$.

La señal de salida es 0.00V bajo presión 0 hasta -1.00V a presión máxima (4410psi)

- 1.2 Transductor de Longitud-Angulo:** El sensor de Longitud y Angulo (LWG) es una combinación de dos transductores en una caja, ubicada en la sección base de la pluma. Su función es medir la longitud y el ángulo de la pluma.

Un cilindro giratorio acciona un potenciómetro que constituye el transductor de longitud. Parte del circuito del transductor de longitud lo constituye el cable de extensión en el cilindro, el que es un cable con dos hilos conductores (**pantalla y en vivo**) que se encuentra conectado al interruptor anti choque de bloques en la cabeza de la pluma y a un anillo colector en el LWG. El transductor de ángulo se coloca en una caja pequeña llena de aceite. Un péndulo acciona el eje del potenciómetro del ángulo.

El voltaje de alimentación de energía para ambos es de -5.00V

La señal de salida para el transductor de longitud es de: -0.500V hasta -4.500V

La señal de salida para el transductor del ángulo es de: -1.875V hasta -3.125V

- 1.3 Interruptor Anti Choque de Bloques:** La función de este componente es monitorear el bloque de carga y su relación con la cabeza de la pluma. Bajo condiciones de trabajo el interruptor se cierra. Cuando el bloque del gancho golpea el peso, el circuito se abre liberando una potencia de salida hacia las válvulas solenoides de cierre, cuando corresponda. Para revisar posibles daños en el cable, (circuito corto a tierra) hay un resistor de 4.7 K entre el suelo y el contacto del interruptor para dar una señal de vuelta a la unidad central. El peso en el interruptor anti choque de bloques mantiene el interruptor cerrado hasta que el bloque del gancho lo golpea.
- 1.4 Consola:** La consola despliega todo tipo de información geométrica, tal como longitud y ángulo de la pluma principal, radio de trabajo y altura de la cabeza de la pluma. También muestra la carga real y la carga máxima permitida por la tabla. Además, cuenta con una alarma que se activa en caso de sobrecarga encendiendo una luz de advertencia y una luz de pre-advertencia. El instrumento análogo muestra un porcentaje del momento total permitido. La consola tiene un interruptor para los diferentes modos de operación (interruptor de selección del trabajo para las configuraciones de la grúa) y un interruptor para el amarre del bloque del gancho. También cuenta con una luz de advertencia para la condición anti choque de bloques y un interruptor de anulación para las condiciones anti choque de bloques y sobre


carga. La consola, a su vez, tiene un interruptor de palanca que libera potencias de entrada digitales para identificar diversas opciones de elevación.

- 1.5 Interruptores de Selección de tareas (entradas digitales):** El sistema tiene que ser programado para la configuración del área de elevación. La grúa va a ser operada, por ejemplo, en la pluma principal **en outriggers** al frente, en la parte trasera o bien por el costado en 360 grados. Para obtener esta información de la grúa, usamos micro interruptores que son instalados en una placa giratoria eléctrica y le indica al sistema la ubicación de la pluma. También usamos micro interruptores en el contrapeso que informa al sistema si es que éste se está instalando o no donde corresponde.

2.0 DESCRIPCIÓN ELÉCTRICA Y MECÁNICA DE LA UNIDAD CENTRAL.

Todo los datos de la grúa son almacenados dentro de la unidad central en E-Proms. La unidad central obtiene toda la información real de grúa, la que es computada en relación con los datos de referencia, mientras que el estado de la grúa es monitoreado continuamente.

- 2.1 Descripción del Housing:** La unidad central DS350 cuenta con un housing resistente a prueba de agua y con una cubierta de acero, el que se halla montado a la izquierda de la ensambladura soldada del soporte giratorio o bien en el contrapeso. Los cables son conducidos al interior de la unidad central por medio de strain reliefs o y conectados con fast-ons. En el housing se instala un interruptor que anula la función LMI. El sistema se encuentra protegido por un fusible de 2 AMP el que se monta al lado inferior derecho. Por su parte, la señal de salida se halla protegida por un fusible de 10 AMP, el que se instala centrado en la parte inferior.

- 2.2 Descripción de los tableros:** Al interior de la unidad central hay un tablero. El tablero principal y el terminal constituyen son tableros separados que se encuentran conectados por una serie de cables. La energía y  también están conectados desde el tablero terminal hasta el tablero principal. Los cables que van desde los diversos componentes se hallan conectados con fast-ons hasta el tablero terminal. El tablero principal representa el corazón del sistema. Está compuesto por el computador principal y las electrónicas necesarias para recibir, evaluar, procesar y dirigir los datos continuos. En este tablero se hallan instalado relés anti choque de bloques y de sobrecarga, los cuales controlan los cierres de palanca. Un suministro de energía prepara todos los voltajes necesarios para los transductores y las electrónicas en el tablero principal. Un componente de entrada analógica es la encargada de recibir y preparar todas las señales desde los transductores para su futuro procesamiento.

Un convertidor analógico/digital convierte todas las señales analógicas procesadas en señales digitales.

Un circuito digital contiene el computador principal y las electrónicas auxiliares.

- 2.3 Señales Entrantes:** Las señales provenientes de los transductores se conectan al tablero terminal. Las señales del transductor ángulo-longitud se conectan a la terminal #9 (ángulo) y a la terminal #10(longitud). La señal en la terminal #9(ángulo) es entre -1.875V (90°) y -3.125V (0°). La señal en la terminal #10(extensión) es entre -0.500V

M/B contraída y -4.500V. Las señales desde los transductores de presión se conectan a la terminal #16 (lado de la varilla) y a la terminal #21 (lado del pistón). Las señales en las terminales #16 y #21 son de entre 0.00V @ 0PSI y -1.00V @ max PSI.

La señal desde el transductor de fuerza se conecta a las terminales #28 y #29. La señal entre #29 (salida negativa) y #28 (salida positiva) es entre 0.00V @ 0 force y +2.500V @ max force.

Las entradas para los interruptores de selección de tareas las constituyen las terminales #38, 40, 42 para las señales positivas, o #37, 39, 41 para las señales negativas.

La entrada para el interruptor anti choque de bloques es la terminal #35.

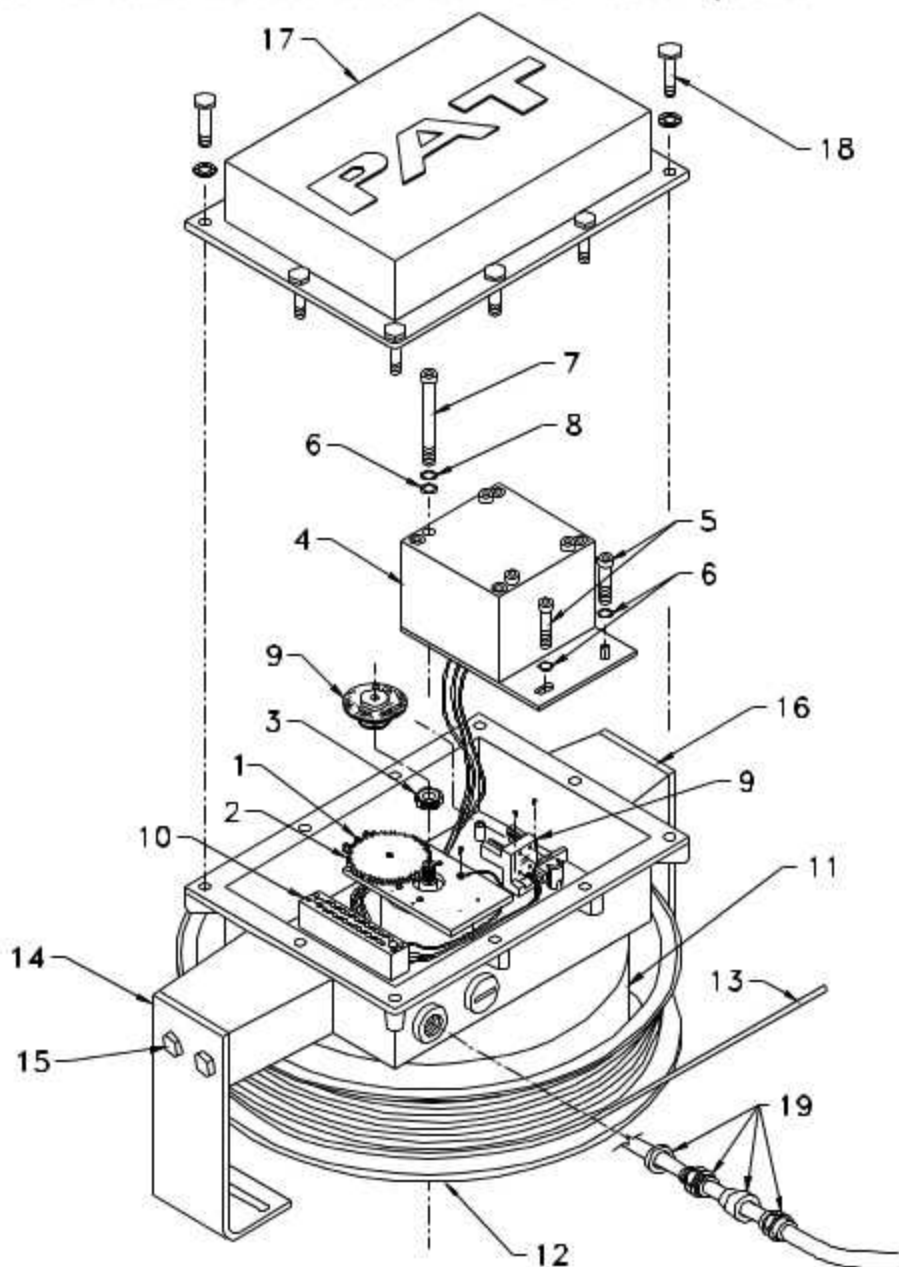
- 2.4 Señal saliente:** La señal saliente del tablero terminal es la señal para el cierre de palanca de la terminal #48. Bajo condiciones normales de trabajo hay 12 voltios en esta terminal. Si se produce una condición de sobre carga o anti choque de bloques, entonces la señal llega a 0 voltio. Además, todos los voltajes suministrados para los transductores salen a través del tablero terminal

3.0 AJUSTE BASICO DEL HARDWARE

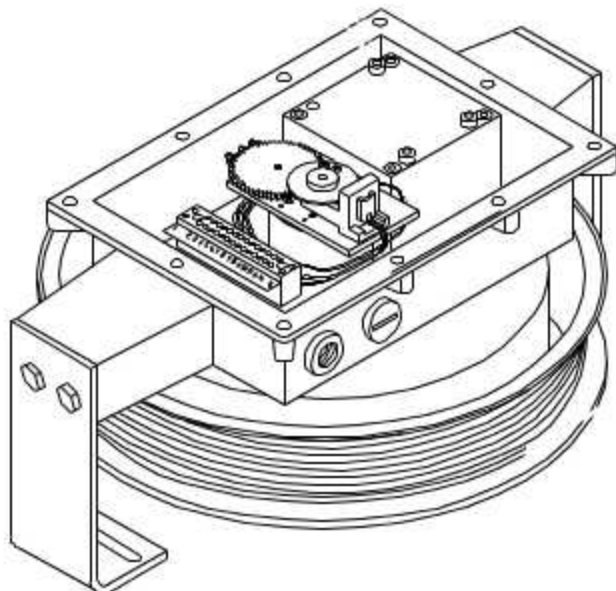
- 3.1 Longitud:** Asegúrese de que la tensión del cable de longitud sea la correcta con la pluma completamente contraída haciendo girar el carrete del cable 5 a 8 veces en sentido contrario a las manecillas del reloj. Luego saque la cubierta LWG y ajuste el potenciómetro en sentido contrario a las manecillas del reloj hasta que se detenga al final.
- 3.2 Angulo:** Fije la pluma entre 0 y 5 grados y adapte el inclinómetro al ángulo de la pluma. Ajuste el sensor al mismo ángulo que la pluma. Revise el ángulo en 20 grados, 45 grados, 70 grados. El despliegue del ángulo debiera ser inferior a $\pm .5$ grados de la válvula del inclinómetro.
- 3.3.1 Canal de Presión:** Deje descansar la pluma y desconecte las mangas hidráulicas desde los transductores de presión. Mida y registre los puntos cero de ambos transductores de presión en el tablero terminal X1-16 (varilla) X1-21 (pistón). Ajuste P4 y P5 en el tablero principal a 500mV en los puntos de prueba MP4 y MP5. Conecte nuevamente las mangas hidráulicas a los transductores de presión. Bote el aire
- 3.4 Interruptores de Selección de Tareas (entradas digitales):** Revise los interruptores de selección de tareas para su correcta operación. Revise el voltaje en las terminales de entrada digital.
- 3.5** Revise el funcionamiento del interruptor de levantamiento límite (anti choque de bloques)
- 3.6** Revise el funcionamiento del cierre de palancas.
- 3.7** Mida y registre los voltajes de suministro de energía

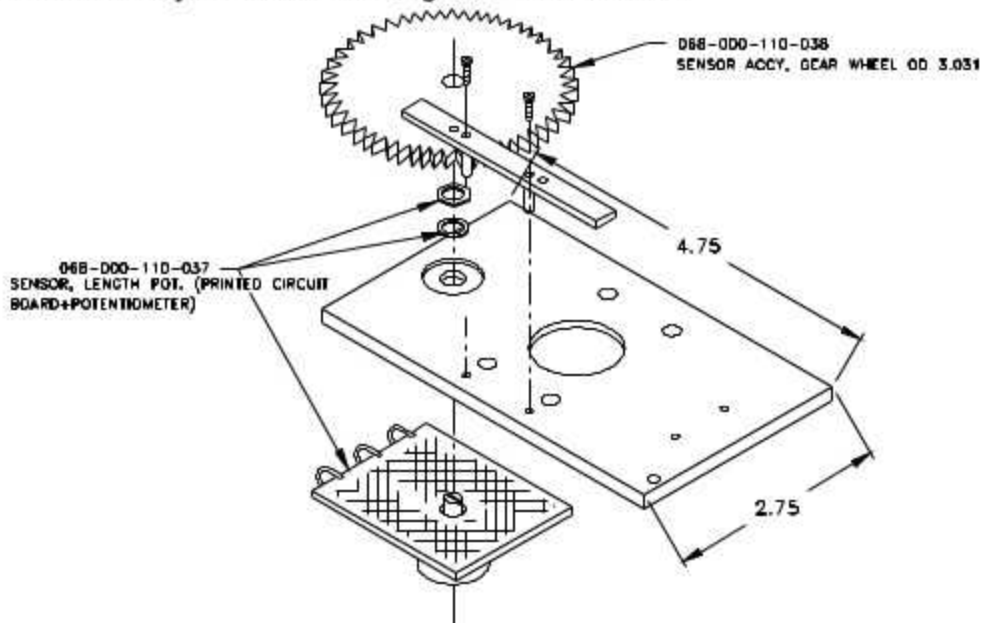
SECCION 2. DEFINICIONES

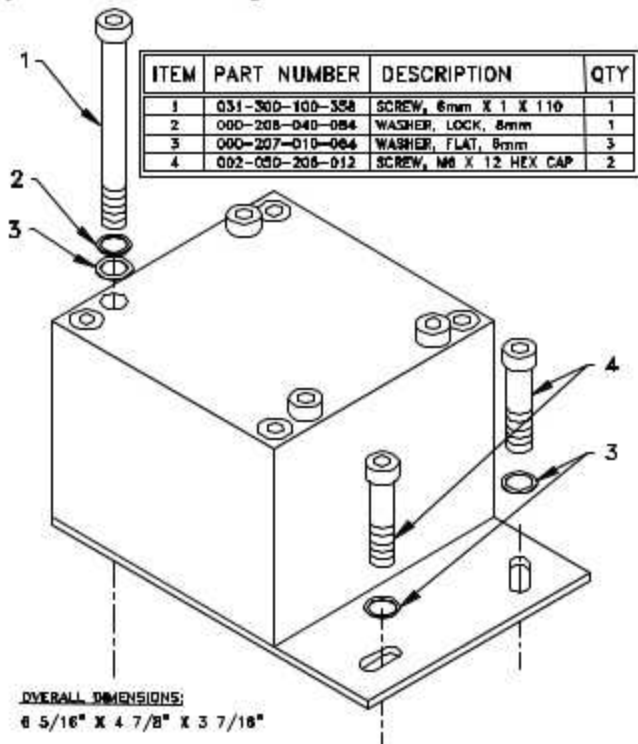
1. **EXTENSIÓN DE LA PLUMA** La línea recta que va desde la línea central del pin del pivote de la pluma hasta la línea central del pin de la roldana del punto de elevación de la carga medido a lo largo del eje longitudinal de la pluma (indicador $\pm 2\%$)
2. **ANGULO DE LA PLUMA** El ángulo entre la línea central longitudinal de la sección base de la pluma y la llana horizontal. (Indicador 65° a 90° ángulo de la pluma $+ 0^\circ/2^\circ$; menos de 65° ángulo de la pluma $+ 0^\circ/-3^\circ$)
3. **RADIO DE CARGA** La distancia horizontal que va desde una proyección vertical del centro de rotación de la grúa, hasta el centro de la línea vertical de levantamiento o equipo con carga nominal aplicada. (Indicador 100% a 110%)
4. **CARGA NOMINAL** valor de la carga mostrado en la tabla de clasificación de la carga a aplicar que tiene la grúa para su configuración particular, la longitud de la pluma, el ángulo de la pluma o para funciones de estas variables. En caso de radios que están fuera de aquellos mostrados en la tabla de clasificación de la carga, la carga nominal ha de considerarse cero
5. **CARGA REAL** Peso de la carga a levantar y de todo el equipamiento adicional, tales como bloques, tiradores, sensores, etc. También se conoce como carga de trabajo. (Indicador 100% a 110%)
6. **CONFIGURACION DE LA GRUA** Disposición física de la grúa para su uso particular de acuerdo con la instrucciones de operación del fabricante y la tabla de clasificación de la carga.
7. **CHOQUE DE BLOQUES** Contacto del bloque de carga inferior o gancho con el bloque superior, punto de la pluma o el mecanismo del punto de pluma.
8. **ANALOGO** Señales eléctricas que varían de acuerdo con las cantidades que ellas representan. (longitud de la pluma, ángulo y transductor de presión)
9. **DIGITAL** Señales eléctricas del estado encendido y apagado (dos niveles diferentes de voltajes) para representar cierta cantidad de operación. (A2B, interruptor de definición del área)

SECTION 3. DIBUJOS**DIBUJO 1. Carrete del cable 068-208-060-013 LWG208 Lista de Repuestos**

NO.	N°COMPONENTE	CTD	DESCRIPCION
01	006-710-006-002	1	SENSOR, TRANS.DE LONGITUD. LGE 100 (KT200/LWG208)
02	068-000-110-038	1	SENSOR ACCY, RUEDA ENGRANAJE, CARRETE CABLE KT200
03	067-000-050-065	1	SENSOR ACCY, RUEDA ENGRANAJE, EJE CENTRAL, T=50
04	064-103-060-002	1	SENSOR, ANGULO WG103
05	002-050-206-012	2	TORNILLO, CARCASA DEL ENCHUFE 6M X 12
06	000-207-010-064	3	LAVADOR, PLANO 6MM
07	002-050-206-100	1	TORNILLO, CARCASA DEL ENCHUFE 6M x 100M
08	000-208-040-083	1	LAVADOR, CERROJO 6MM
09	068-000-100-064	1	ANILLO COLECTOR , 2 CONDUCTORES
10	068-000-110-029	1	FRANJA TERMINAL
11	068-000-110-010	1	GRUPO DE RESORTE, C/ HOUSING KT200/LWG208/LWG221
12	068-000-110-011	1	CARRETE D/CABLE ACCY, CILINDRO D/CABLE,KT 200/ LWG208
13	000-673-020-002	139'	CABLE, SENSOR LONGITUD,1 NUCLEO C/PROTECCION(Por ft)
14	006-800-005-058	1	SOPORTE,MTG. BRAZO D/CARRETE DEL CABLE, UNA RANURA
15	000-205-031-230	4	TORNILLO, 12mm x 30MM HEX HEAD
16	006-800-005-057	1	SOPORTE, MTG.BRAZO D/CARRETE D/ CABLE, DOS RANURAS
17	005-682-000-001	1	CUBIERTA, CARRETE DEL CABLE, KT200
18	068-000-110-031	10	CARRETE D/ CABLE ACCY, CUBIERTA D/CARRETE D/CABLE
19	021-441-131-013	1	STRAIN RELIEF , PG 13.5, 8-12mm ROJO+BLANCO

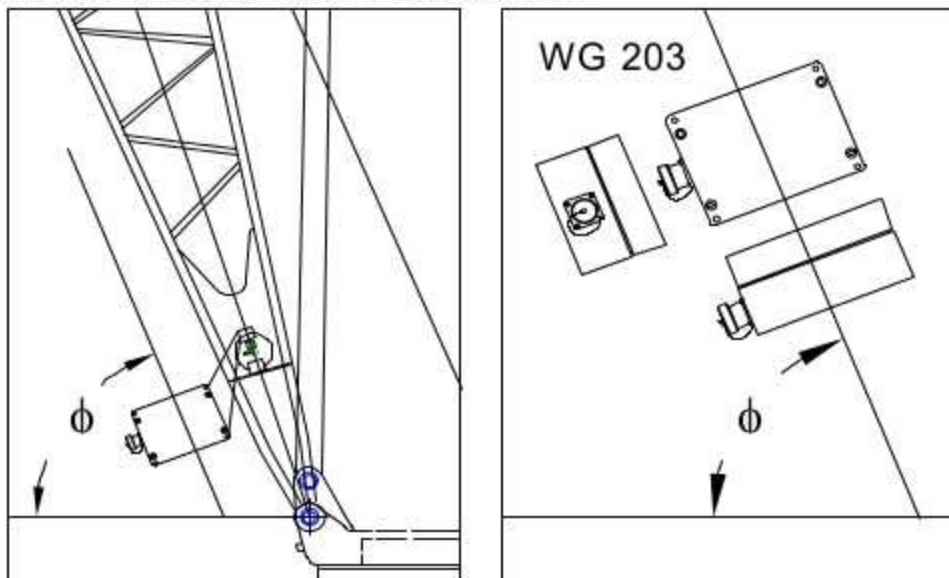
DIBUJO 2. Carrete del Cable LWG208

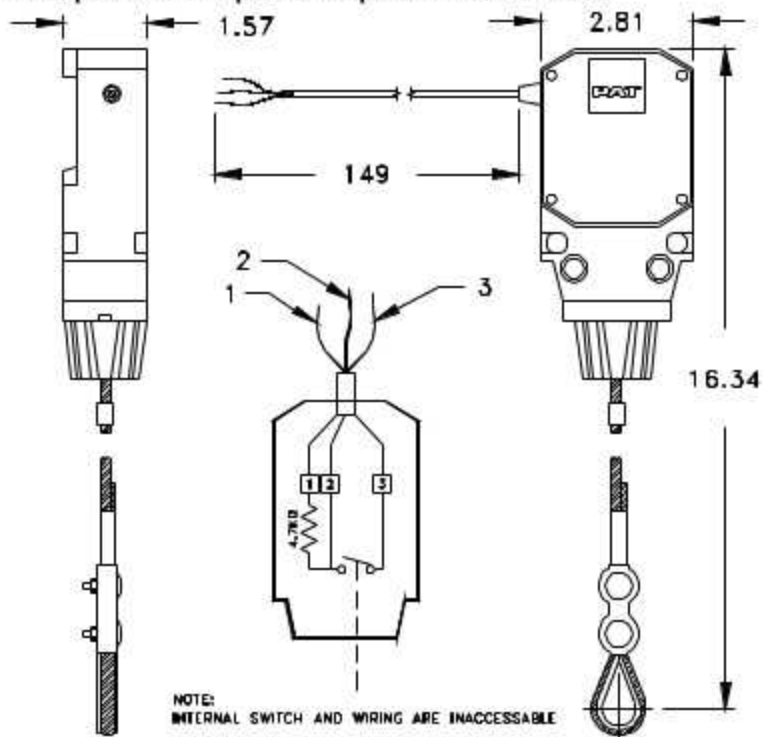
DIBUJO 3. Montaje del Sensor de Longitud 006-710-006-002

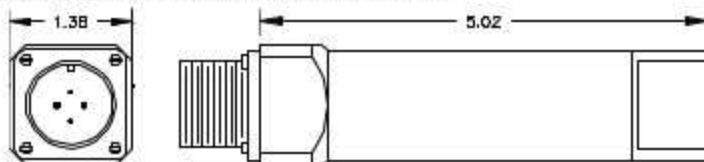
DIBUJO 4. Montaje del Sensor del Angulo WG103 064-103-060-002

DIBUJO 5. Ajuste del sensor del ángulo WG203 006-420-306-001

El ángulo ϕ que se muestra en el DIBUJO de abajo tiene que estar dentro de $+0, -0.4$ del ángulo real de la pluma. Revise el ángulo de la pluma solo en la sección base/talón. Luego de realizar el ajuste, compare el ángulo real de la pluma con aquel desplegado en aproximadamente 0° , 30° y 60° . A fin de cumplir con los estándares de SAE J375, el ángulo desplegado debe ser de $+0.0^\circ$ a -2.0° del ángulo real.



DIBUJO 6. Interruptor anti choque de bloques 031-002-060-011

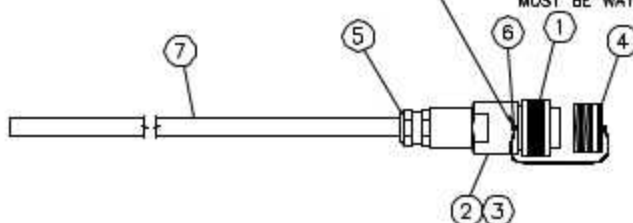
DIBUJO 7. Transductor de Presión 044-213-060-001**DIBUJO 8. Montaje del cable del transductor de presión**

(El número de partes depende de la extensión del cable)

ITEM	PART NUMBER	QTY	DESCRIPTION
1	031-300-100-197	1	CONNECTOR, CANNON, 4-SOCKET PLUG
2	003-101-C13-001	1	CONNECTOR ACCY, HOUSING, #16 x PG 11
3	020-903-200-200	1	HARDWARE, O-RING, CONNECTOR HOUSING #16
4	123-428-900-400	1	CONNECTOR ACCY, DUST COVER, PLUG END, #16
5	021-441-090-711	1	STRAIN RELIEF, PG11 BLACK CROMMET
6	031-300-100-447	1	SCREW, 3mm x 5mm SLOTTED MACHINE
7	031-300-100-145	*ft	CABLE, 4 x 0.5 B.S.

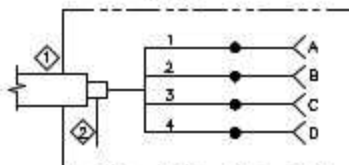
*ft - LENGTH IS SPECIFIC TO MACHINE

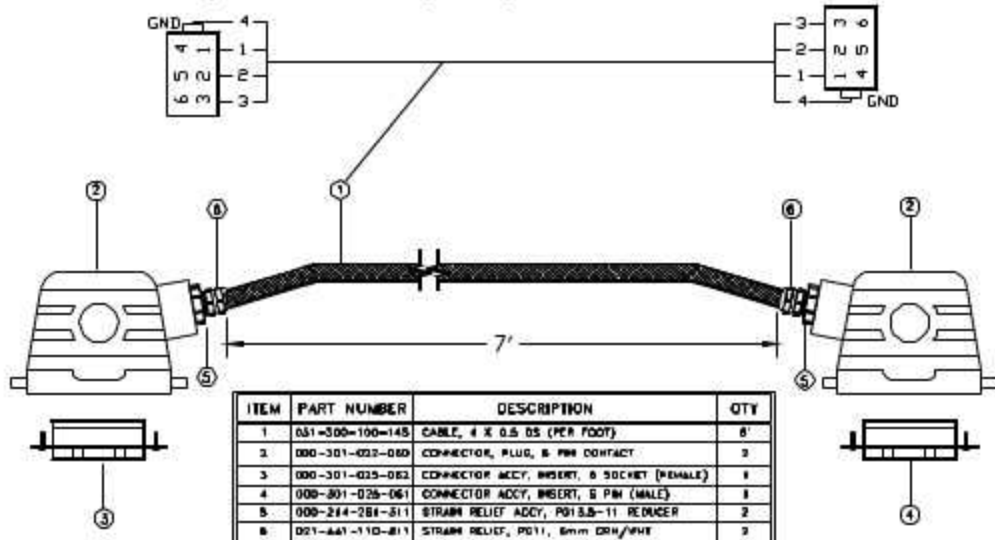
NOTE: SCREW TO HOUSING CONNECTION MUST BE WATER TIGHT.



NOTES:

- ① OUTER SHIELD CONNECTED TO STRAIN RELIEF INSERT.
- ② INNER SHIELD TO BE CUT AND INSULATED.



DIBUJO 9. Montaje del cable de empalme para la extensión 031-300-103-541

DIBUJO 10. Reemplazo de la EPROM en la unidad central

1. Saque la cubierta de la unidad central.

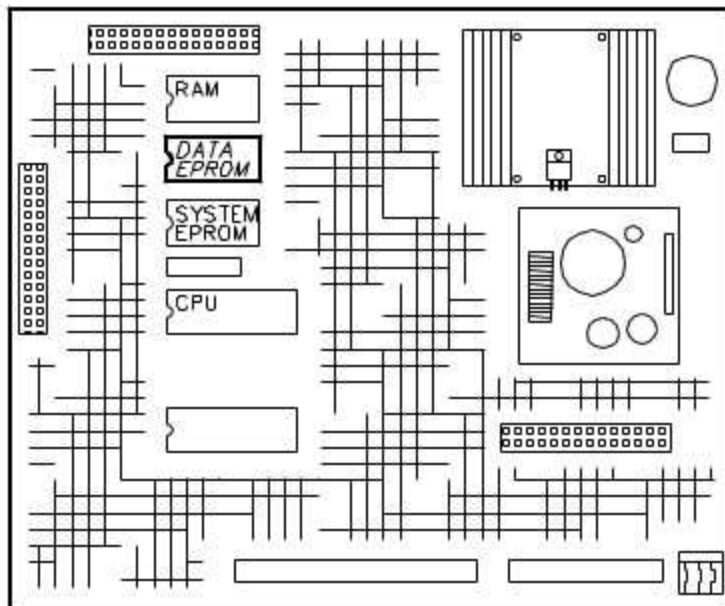
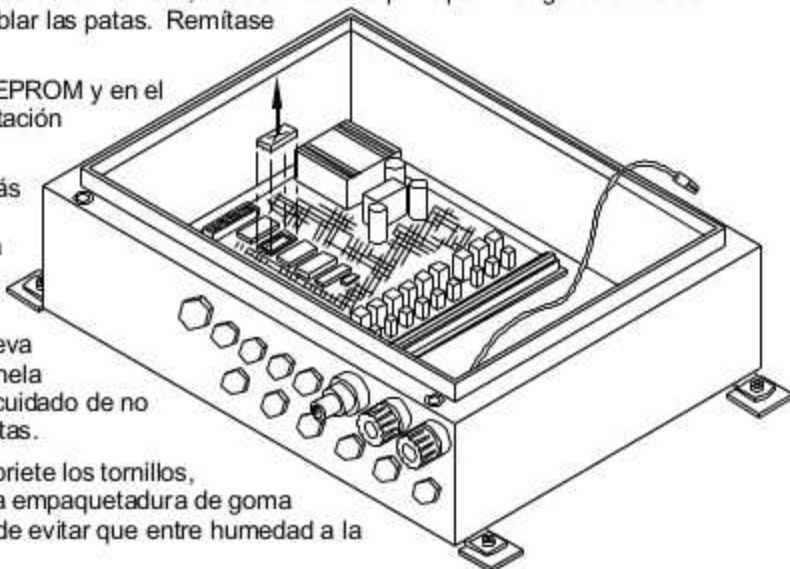
ADVERTENCIA: Antes de manipular la EPROM, descargue de su cuerpo cualquier electricidad estática tocando un punto de toma a tierra, puesto que la EPROM podría dañarse con la electricidad estática.

2. Elimine los datos antiguos de la EPROM, desde el tablero principal. Tenga cuidado de sacar la EPROM sin doblar las patas. Remítase al DIBUJO de arriba.

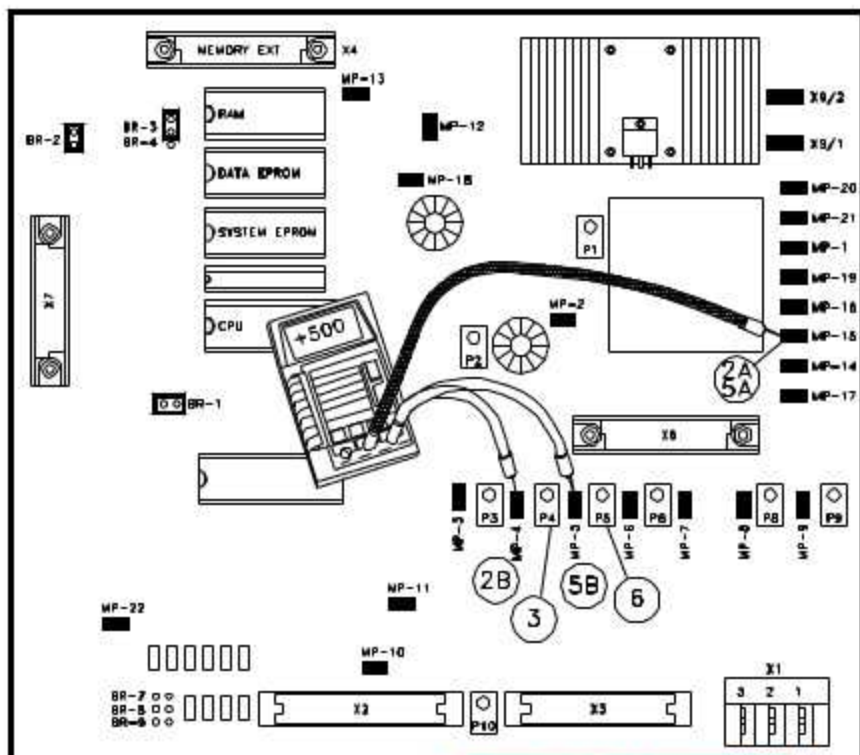
NOTA: El hendidura en la EPROM y en el enchufe determina la orientación correcta de la EPROM.

Remítase al DIBUJO de más abajo para ver las ubicaciones correctas de la EPROM.

3. Alíne con cuidado las patas de la EPROM nueva con el enchufe y presiónela hacia su lugar. Tenga cuidado de no doblar ninguna de las patas.
4. Coloque la cubierta y apriete los tornillos, asegurándose de que la empaquetadura de goma esté bien ubicada a fin de evitar que entre humedad a la unidad central



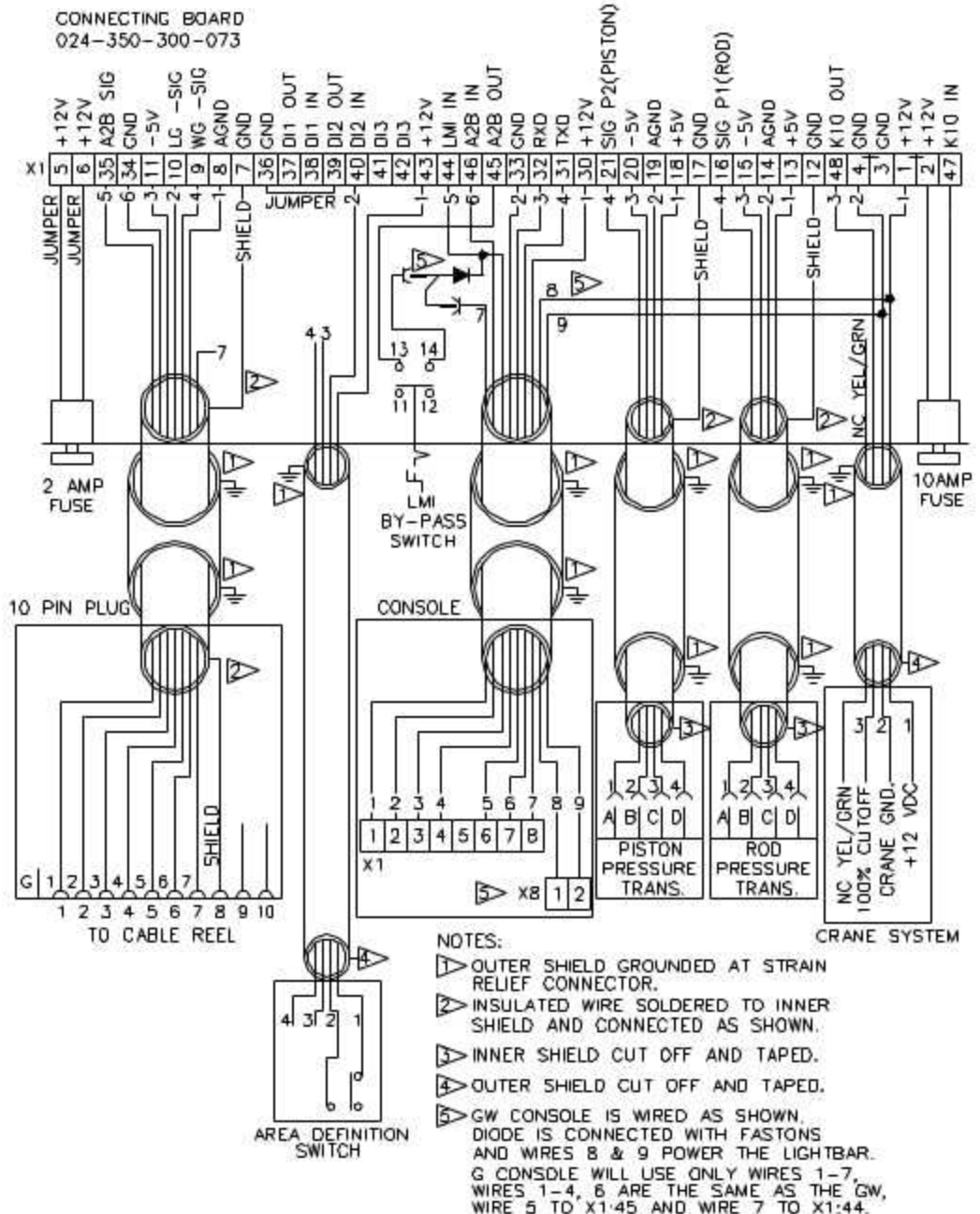
DIBUJO 11. Tablero Principal – Ajunte del Punto Cero en el Canal de Presión de Pistón y la Varilla

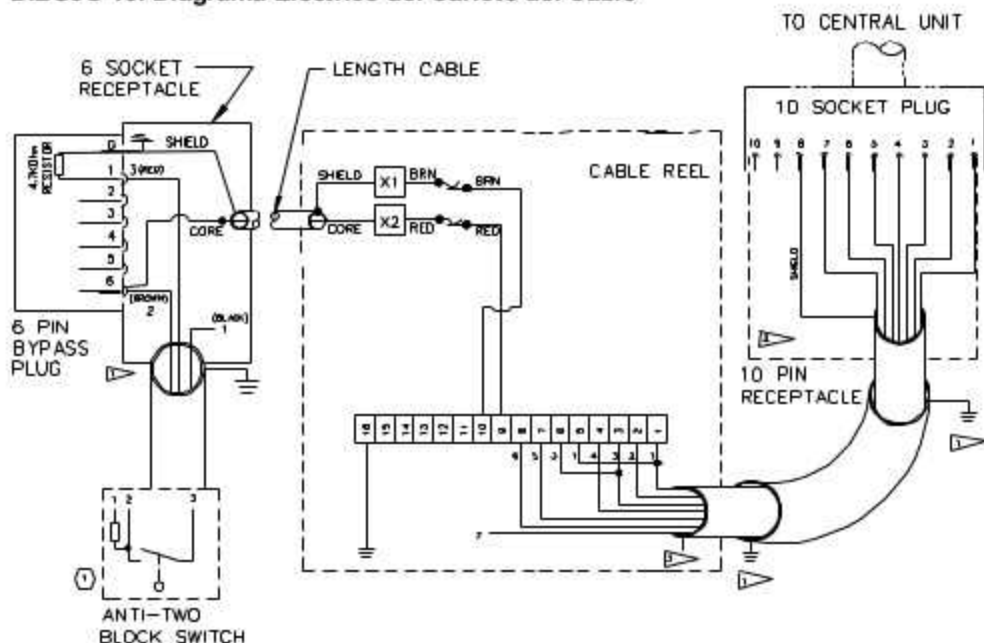


1. BAJE LA PLUMA POR COMPLETO (SIN PRESIÓN DE DESCANSO) LUEGO DESCONECTE LA MANGUERA HIDRÁULICA DESDE EL TRANSDUCTOR DE PRESIÓN POR EL LADO DEL PISTON.
2. CONECTE UN VOLTAMETRO DIGITAL AL TABLERO PRINCIPAL DEL PC.
 - A) NEGRO (-) CONDUCE A MP15
 - B) ROJO (+) CONDUCE A MP4
3. AJUSTE P4 PARA OBTENER UNA LECTURA DE 0.500 VOLTIOS (500MV) EN EL MEDIDOR.
4. DESCONECTE LA MANGUERA HIDRÁULICA DESDE EL TRANSDUCTOR DE PRESIÓN POR EL LADO DE LA VARILLA.
5. CONECTE UN VOLTAMETRO DIGITAL AL TABLERO PRINCIPAL DEL PC
 - A) NEGRO (-) CONDUCE A MP15
 - B) ROJO (+) CONDUCE A MP5
6. AJUSTE P5 A FIN DE OBTENER UNA LECTURA DE 0.500 VOLTIOS (500MV) EN EL MEDIDOR.
7. VUELVA A CONECTAR LAS MANGUERAS HIDRÁULICAS A LOS TRANSDUCTORES DE PRESIÓN, LUEGO EXTRAIGA EL AIRE DE LAS LÍNEAS HIDRÁULICAS.

DIBUJO 12. Diagrama Electrico de la Unidad Central

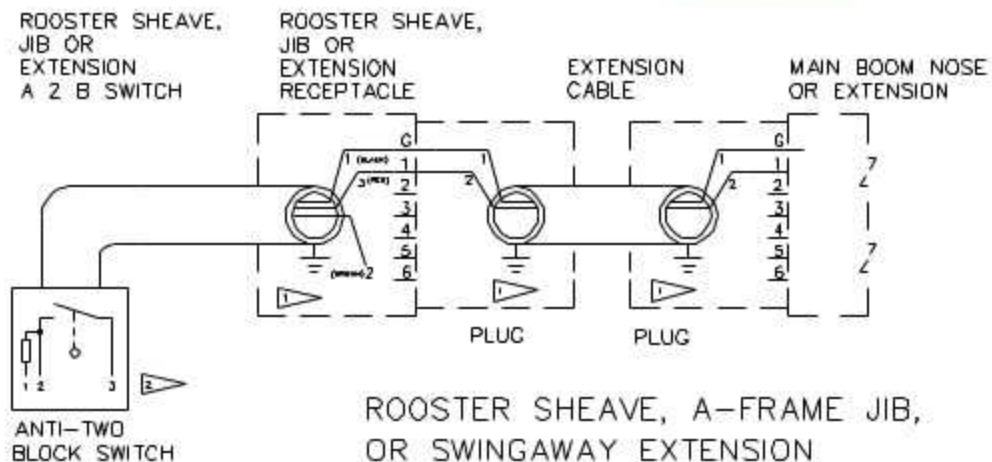
Remitase al los DIBUJOs 17 al 21 para observar la instalación alámbrica de los componentes individuales



DIBUJO 13. Diagrama Eléctrico del Carrete del Cable

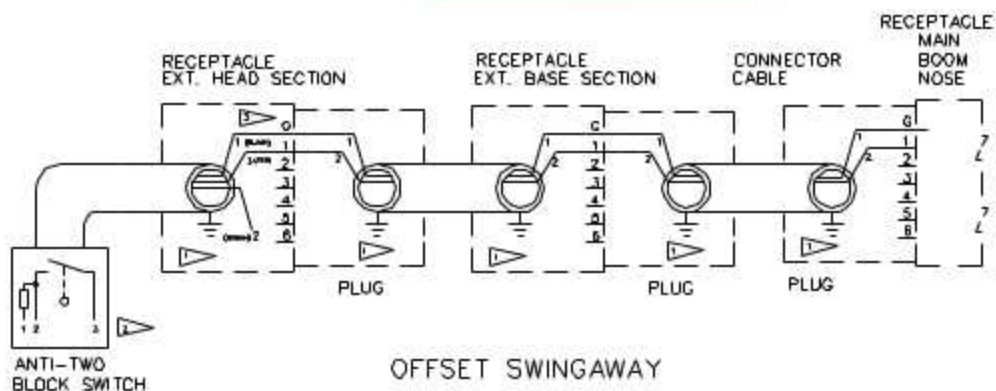
NOTES:

- ▷ OUTER SHIELD GROUNDED AT STRAIN RELIEF CONNECTOR
- ▷ INNER SHIELD INSULATED AND CONNECTED AS SHOWN
- ▷ INNER SHIELD CUT OFF AND TAPED
- ▷ OUTER SHIELD INSULATED AND CONNECTED AS SHOWN
- ① SWITCH PREWIRED AND POTTED

DIBUJO 14. A-Diagrama Eléctrico de la Extensión tipo A or Swingaway


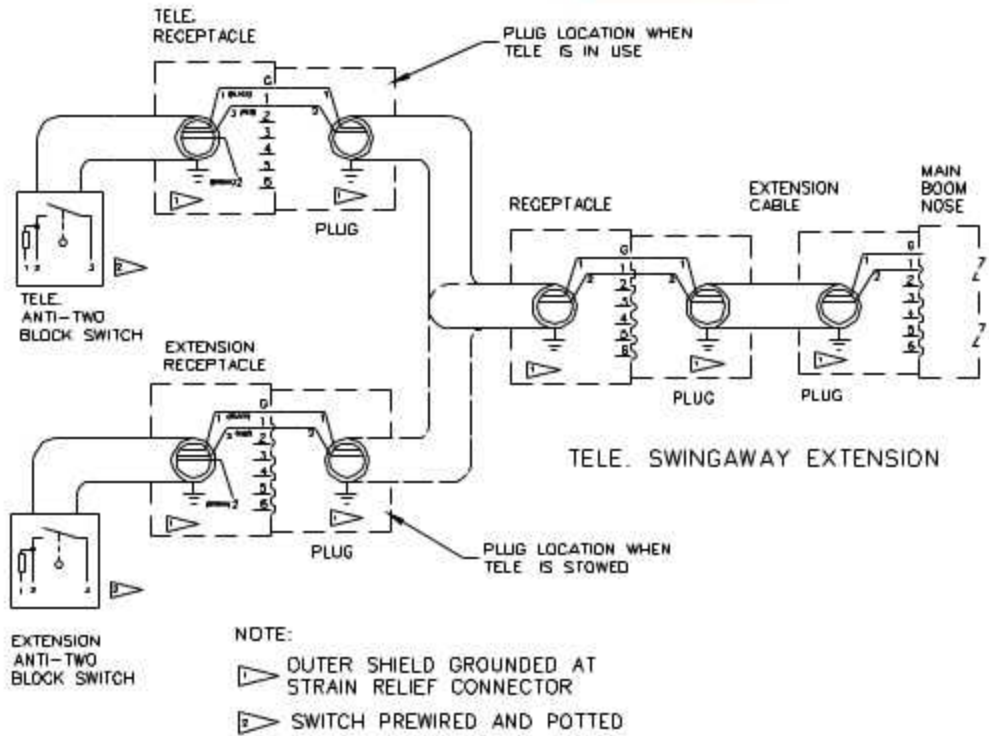
NOTE:

- 1 OUTER SHIELD GROUNDED AT STRAIN RELIEF CONNECTOR
- 2 SWITCH PREWIRED AND POTTED

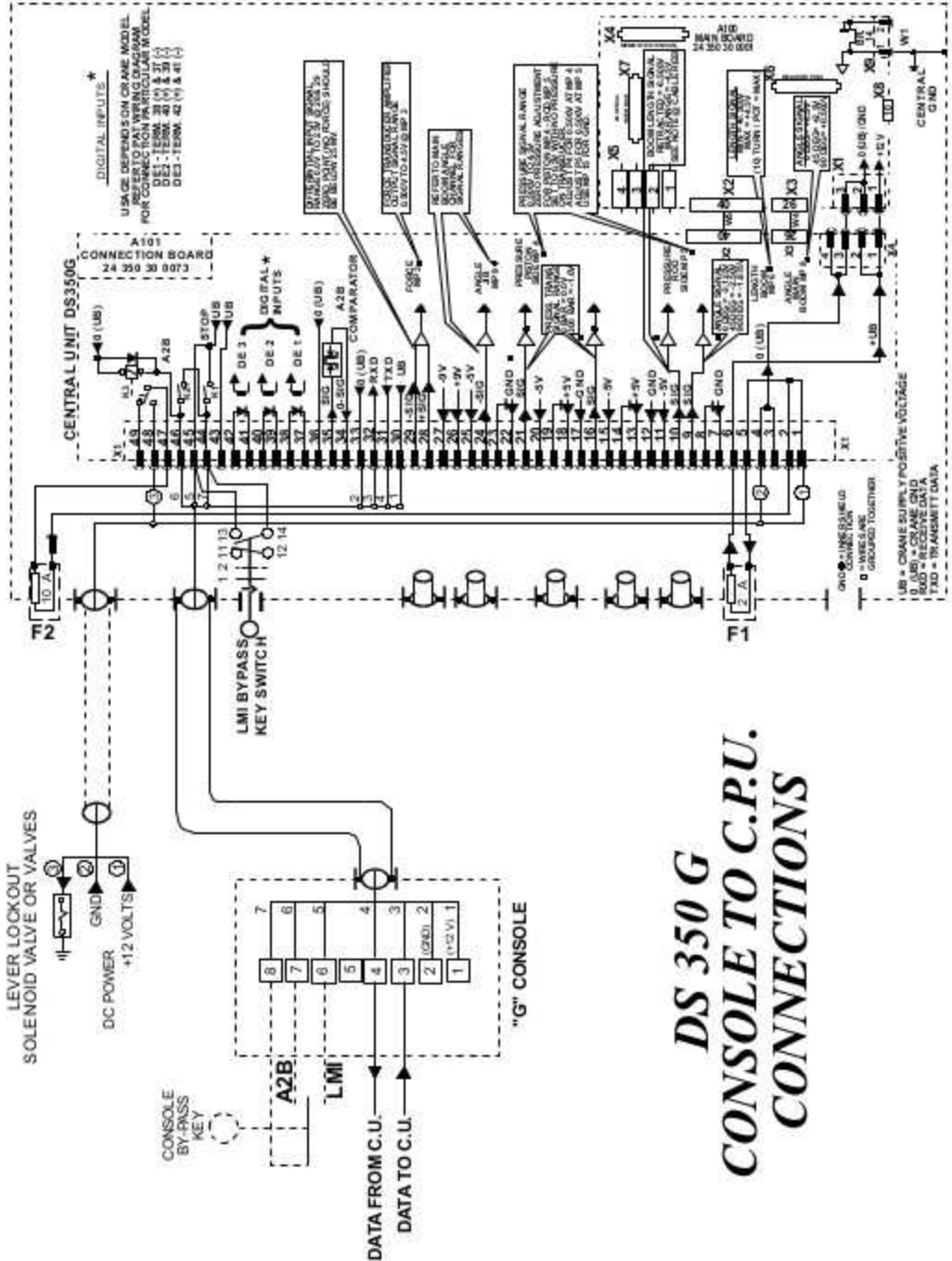
DIBUJO 15. Diagrama Eléctrico de Offset Swingaway Extension**NOTE:**

- ① OUTER SHIELD GROUNDED AT STRAIN RELIEF CONNECTOR
- ② SWITCH PREWIRED AND POTTED
- ③ GROUND TERMINAL AT PLUG OR RECEPTACLE INSERT

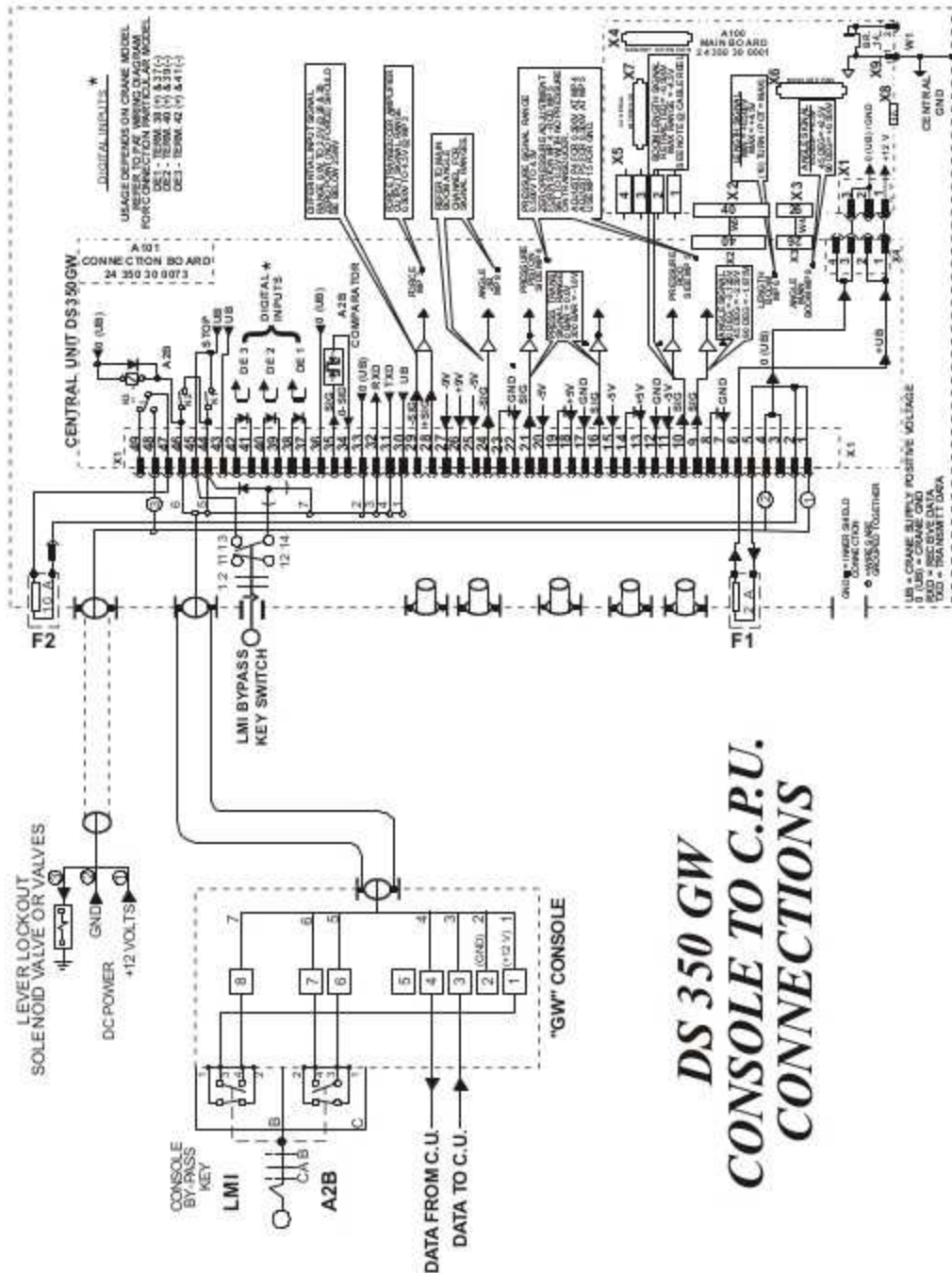
DIBUJO 16. Diagrama Eléctrico de la Extensión Tele Swingaway



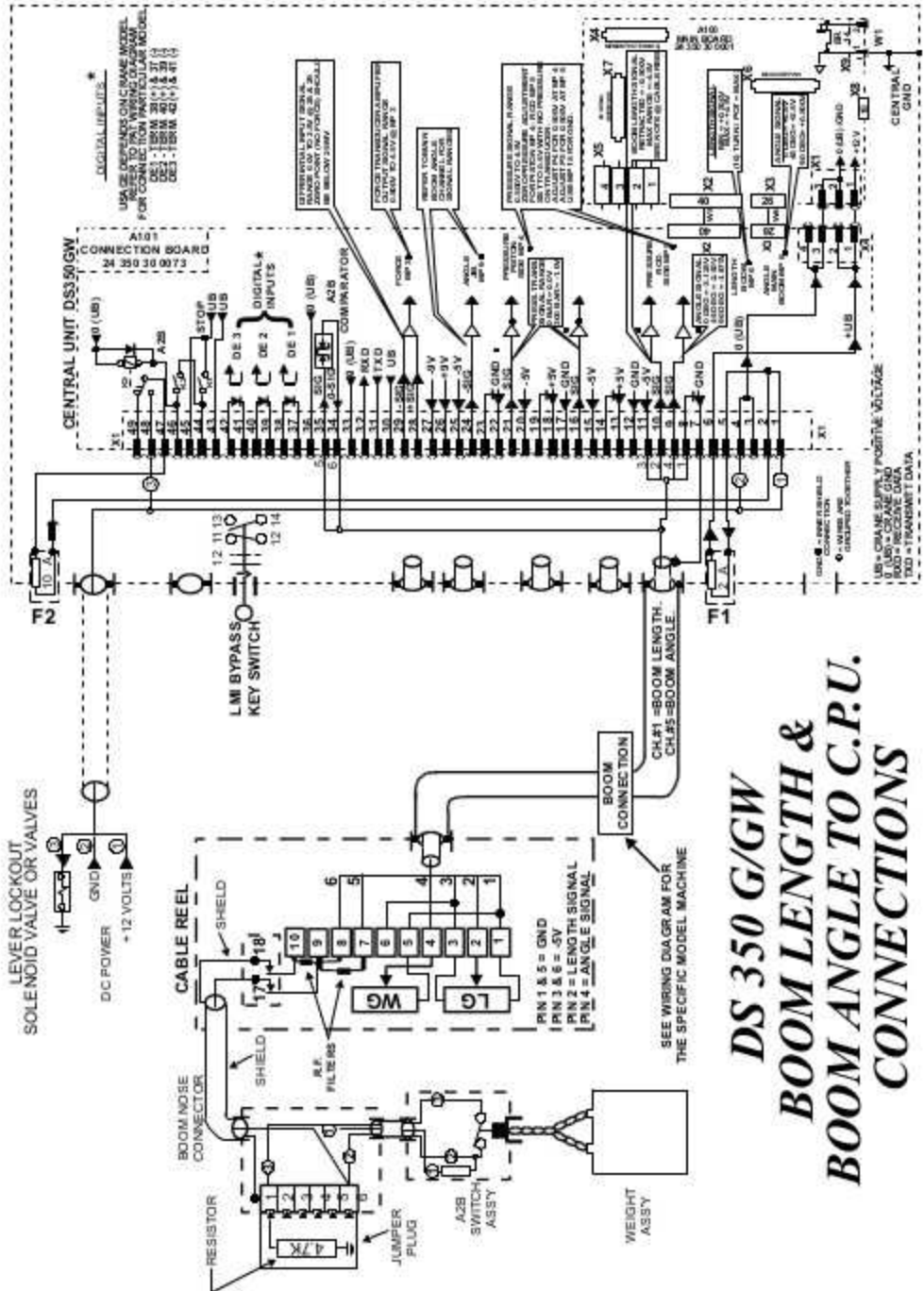
DIBUJO 17. Diagrama Eléctrico – Consola a la Unidad Central



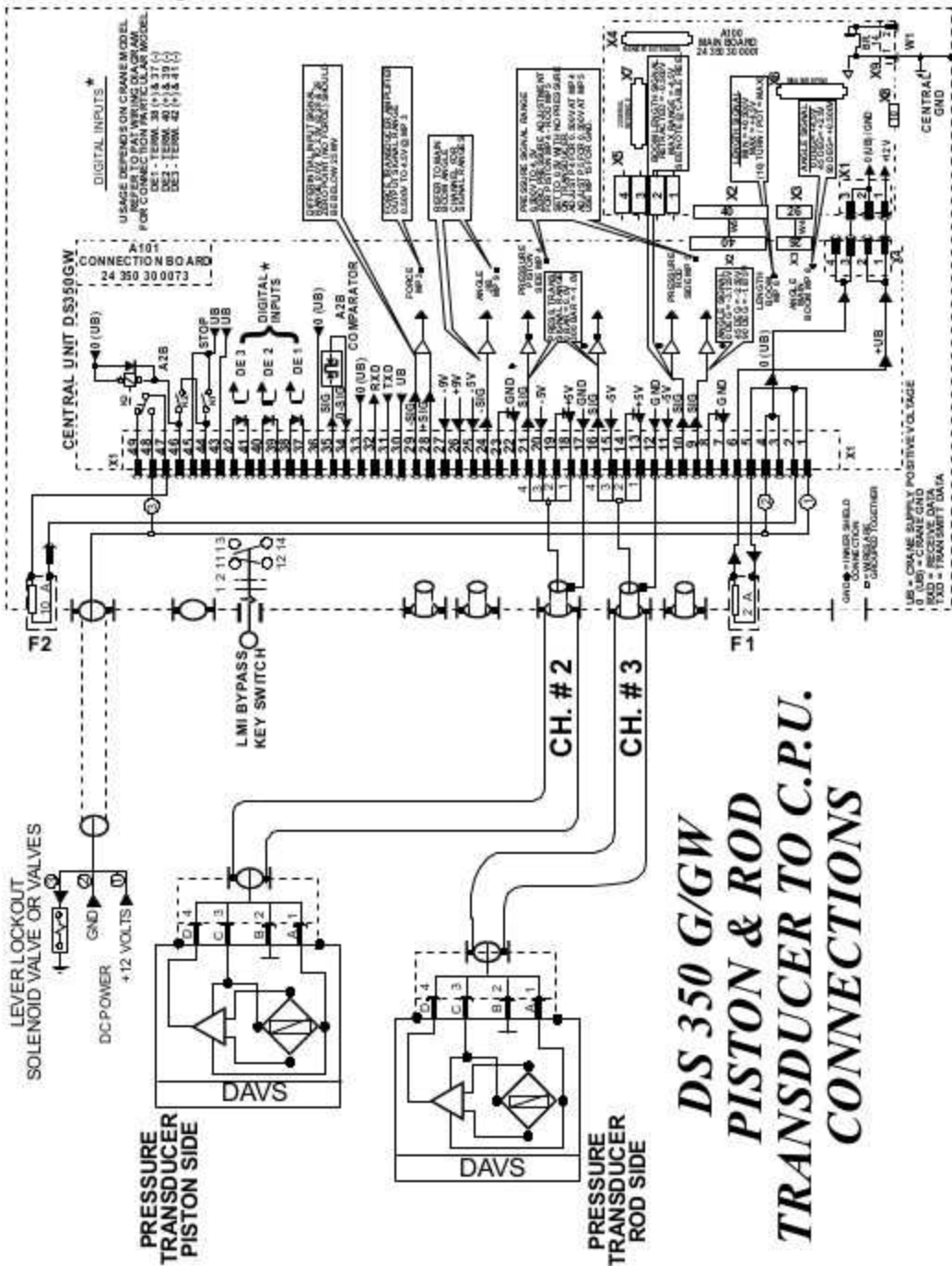
DIBUJO 18. Diagrama Eléctrico - Consola a Unidad Central



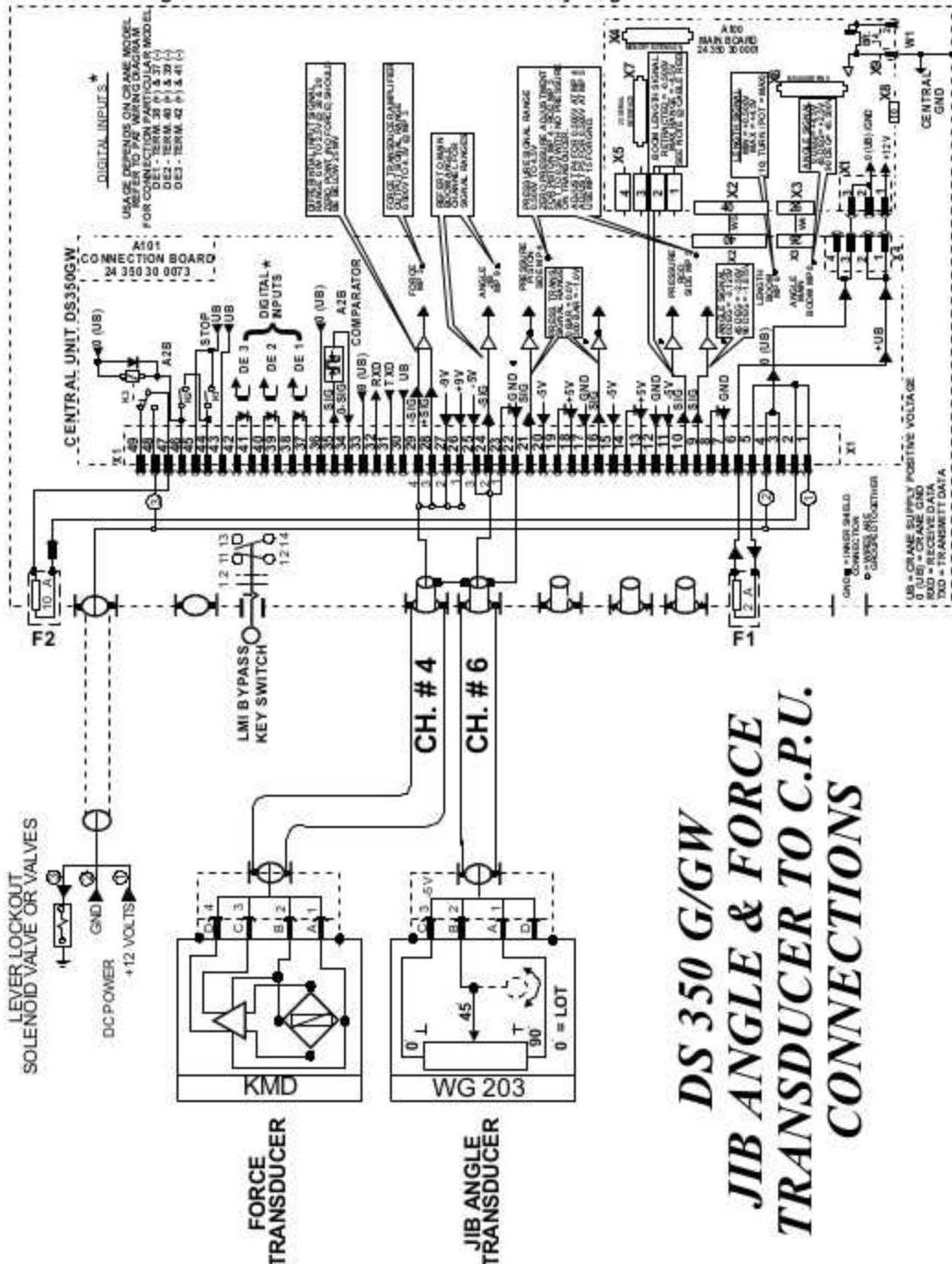
DIBUJO 19. Diagrama Eléctrico – Carrete del Cable a la Unidad Central



DIBUJO 20. Diagrama Eléctrico – Transductor de Presión a la Unidad Central

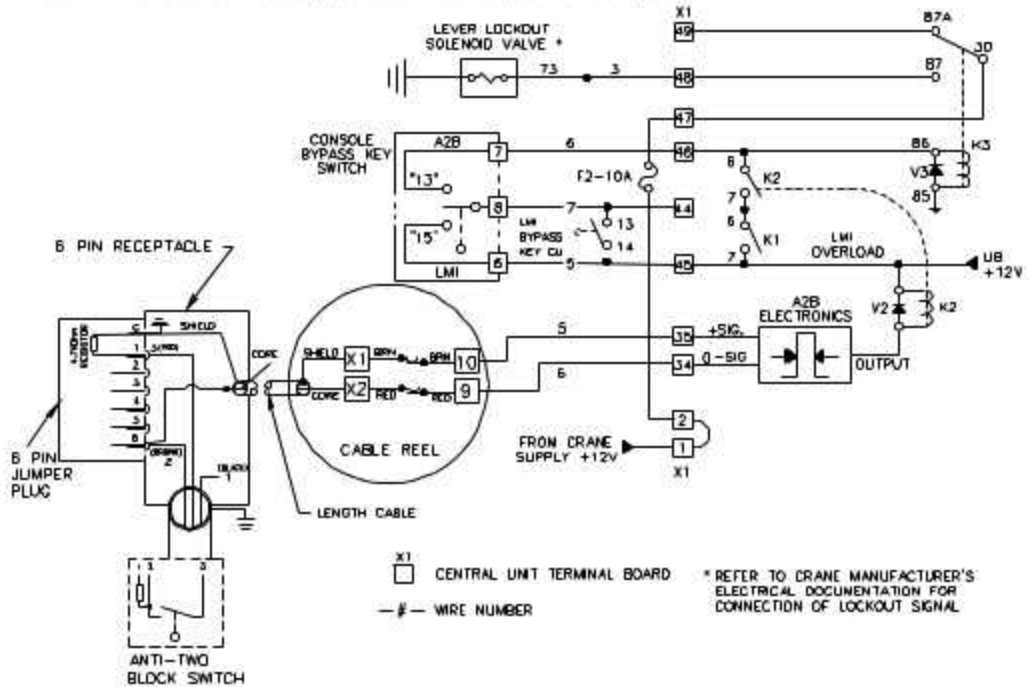


DIBUJO 21. Diagrama Eléctrico-Transductor de Fuerza y Angulo del Brazo a la Unidad Central

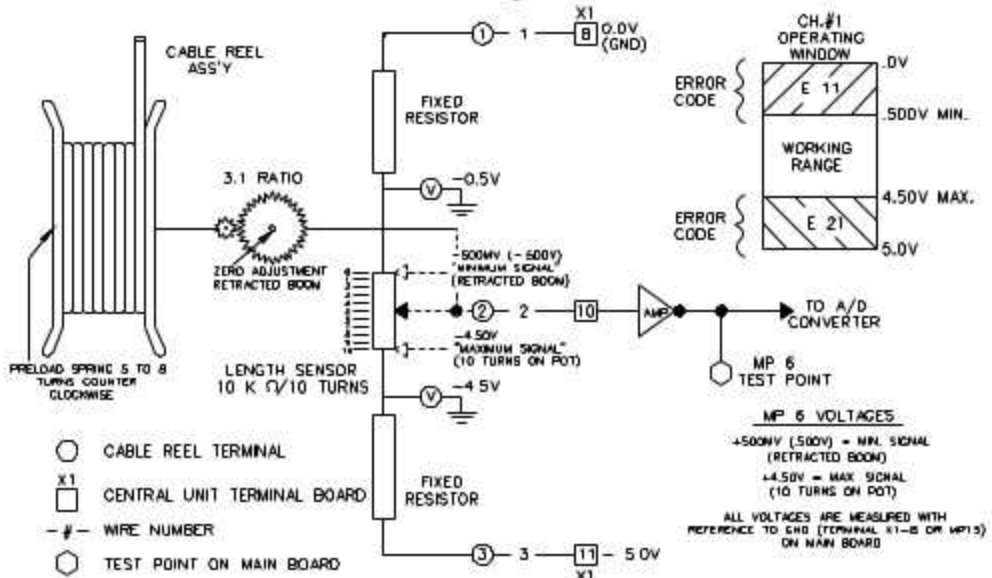


SECTION 4. TEORIA

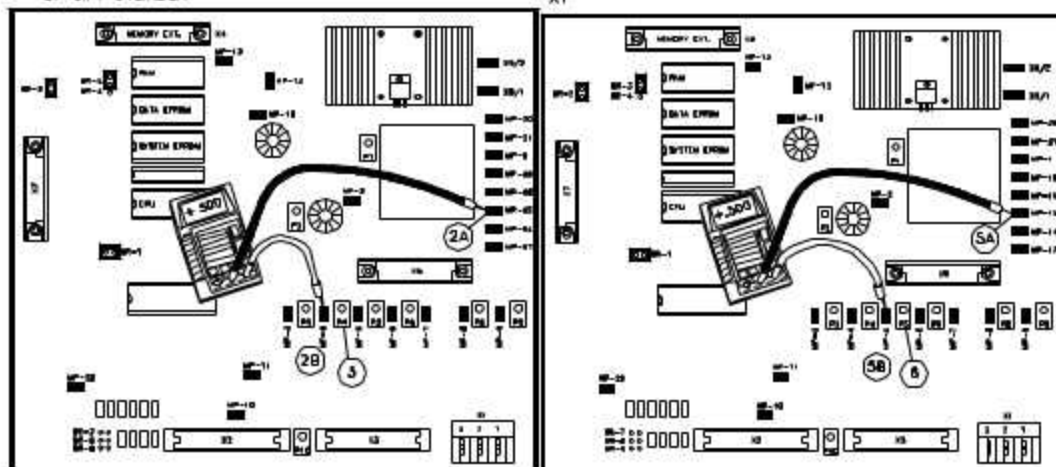
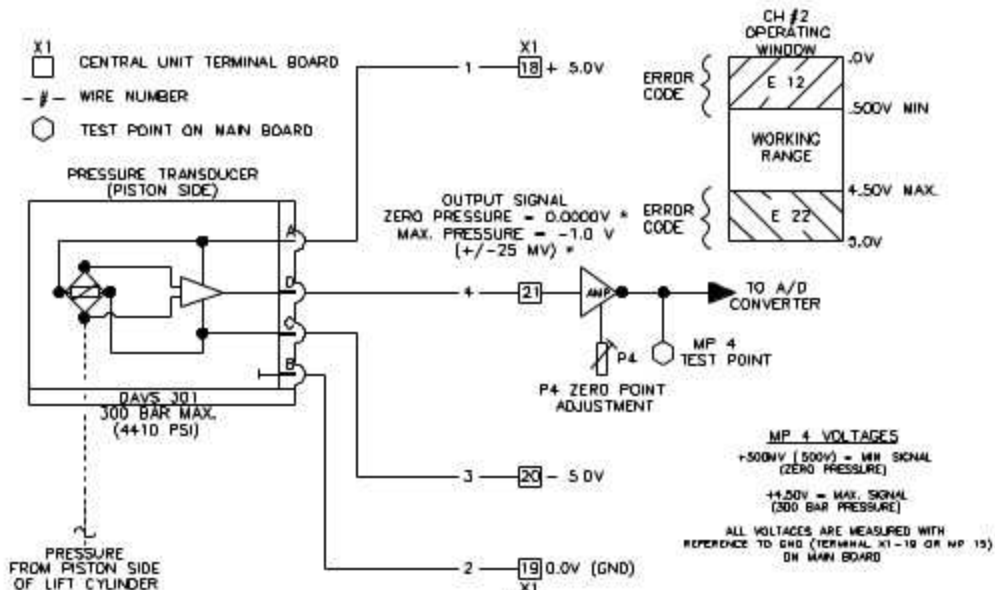
TEORIA 1. Circuito interceptor & Anti choque de bloques



TEORIA 2. Canal #1 de Medición de la Longitud



TEORIA 3. Canal #2 de Medición de la Presión en el lado del Pistón

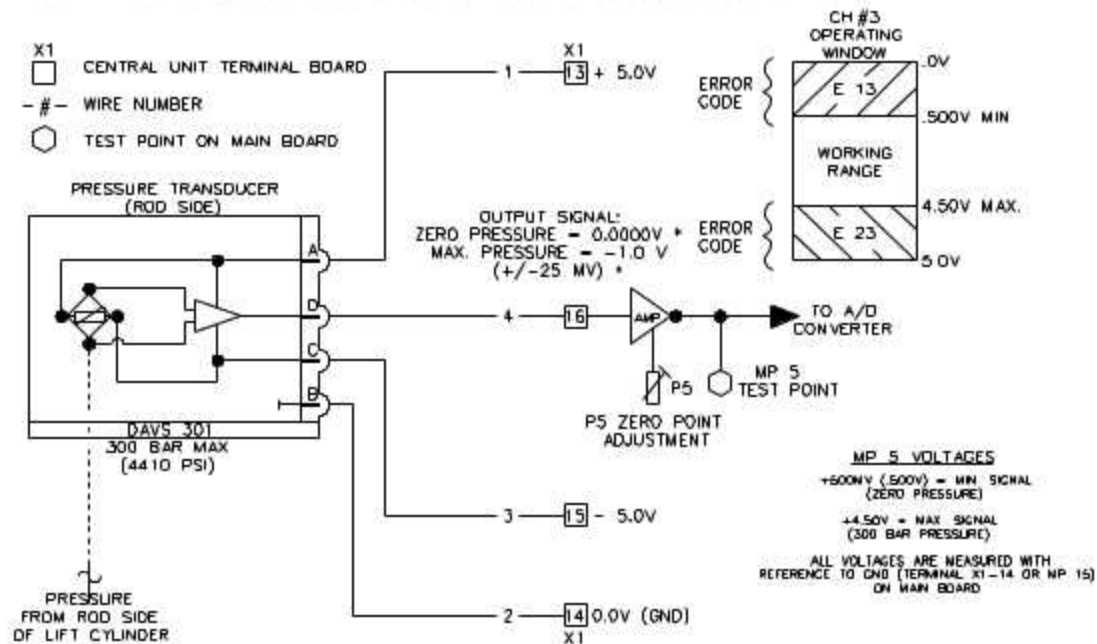


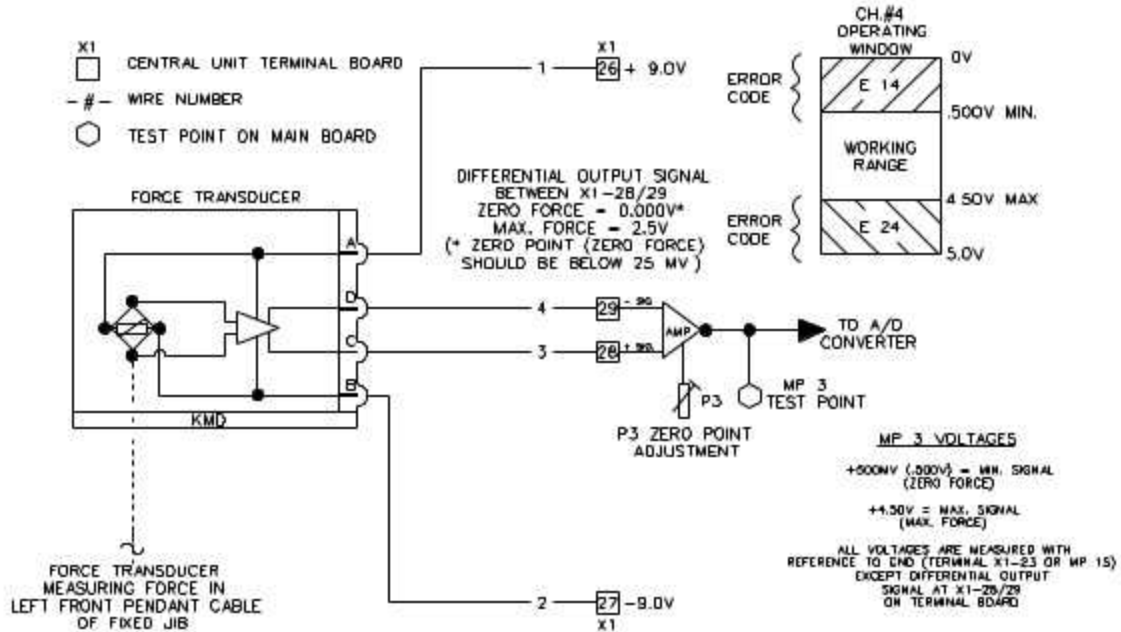
Ajuste del Punto Cero en el Canal de Presión del Pistón

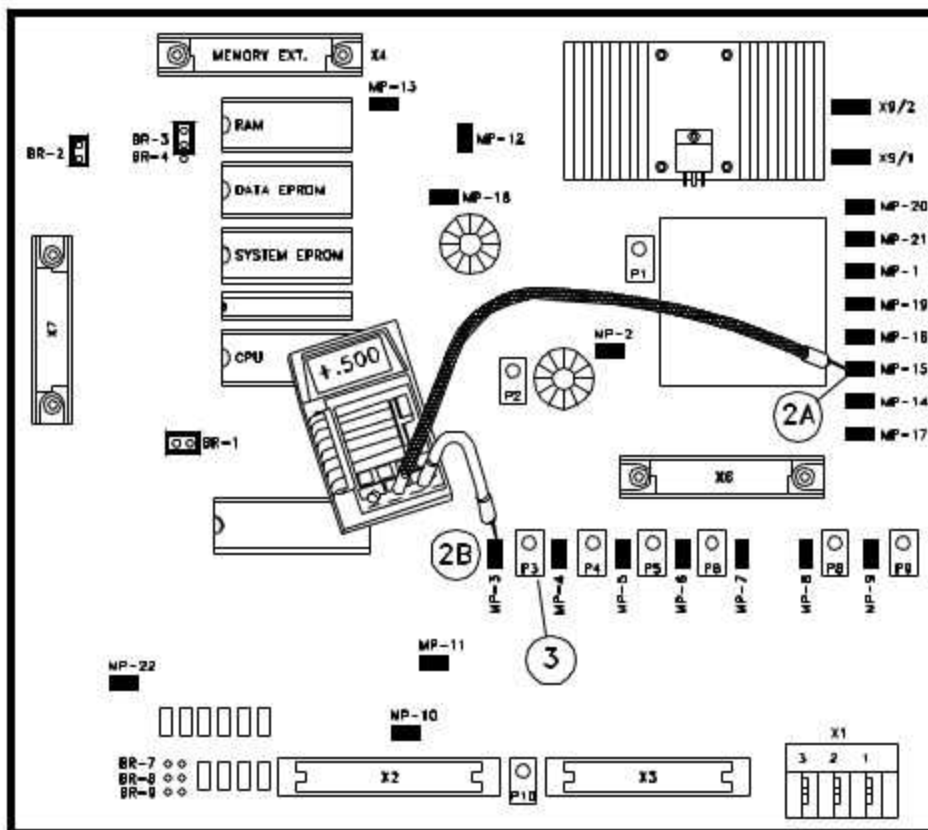
1. Baje la pluma por completo (sin presión de descanso) luego desconecte la manguera hidráulica desde el transductor de presión por el lado del pistón.
2. Conecte un voltímetro al tablero principal del PC, negro (-) conduce a mp15, rojo (+) conduce a MP4
3. Ajuste p4 para obtener una lectura de 0.500 voltios (500mv) en el medidor. Ajuste del punto cero del canal de presión de la varilla
4. Desconecte la manguera hidráulica desde el transductor de presión por el lado de la varilla.
5. Conecte un voltímetro digital al tablero principal del PC, negro (-) conduce a MP15, rojo (+) conduce a MP5
6. Ajuste P5 a fin de obtener una lectura de 0.500 voltios (500mv) en el medidor.

7. Vuelva a conectar las mangueras hidráulicas a los transductores de presión, luego extraiga el aire de las líneas hidráulicas

TEORIA 4. Canal #3 de Medición de la Presión en el lado de la Varilla

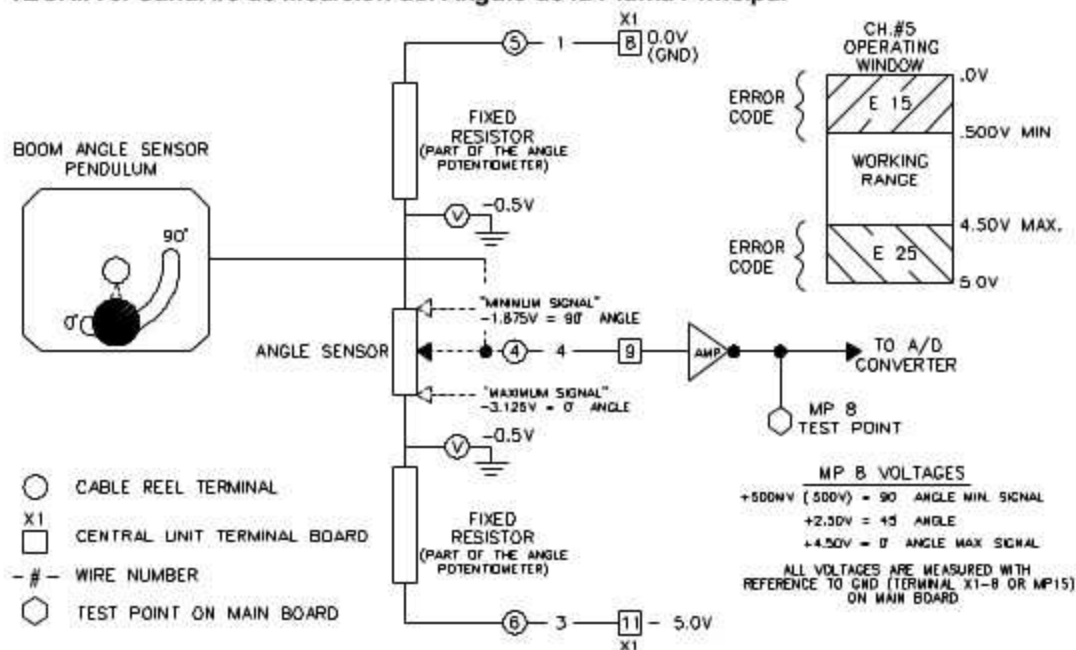
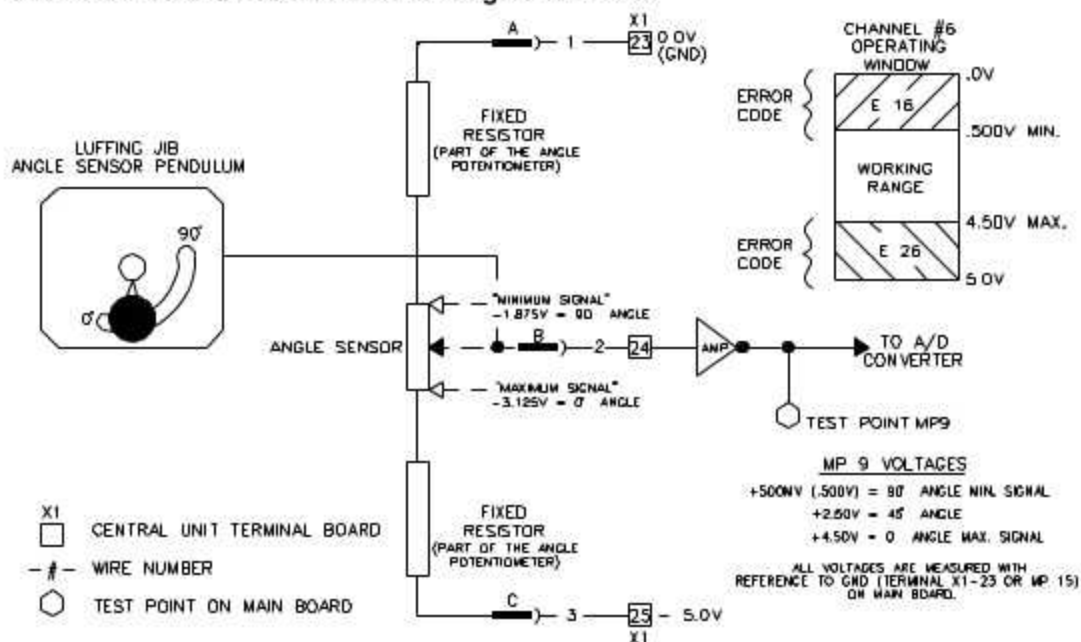


TEORIA 5. Canal #4 de Medición del Transductor de Fuerza

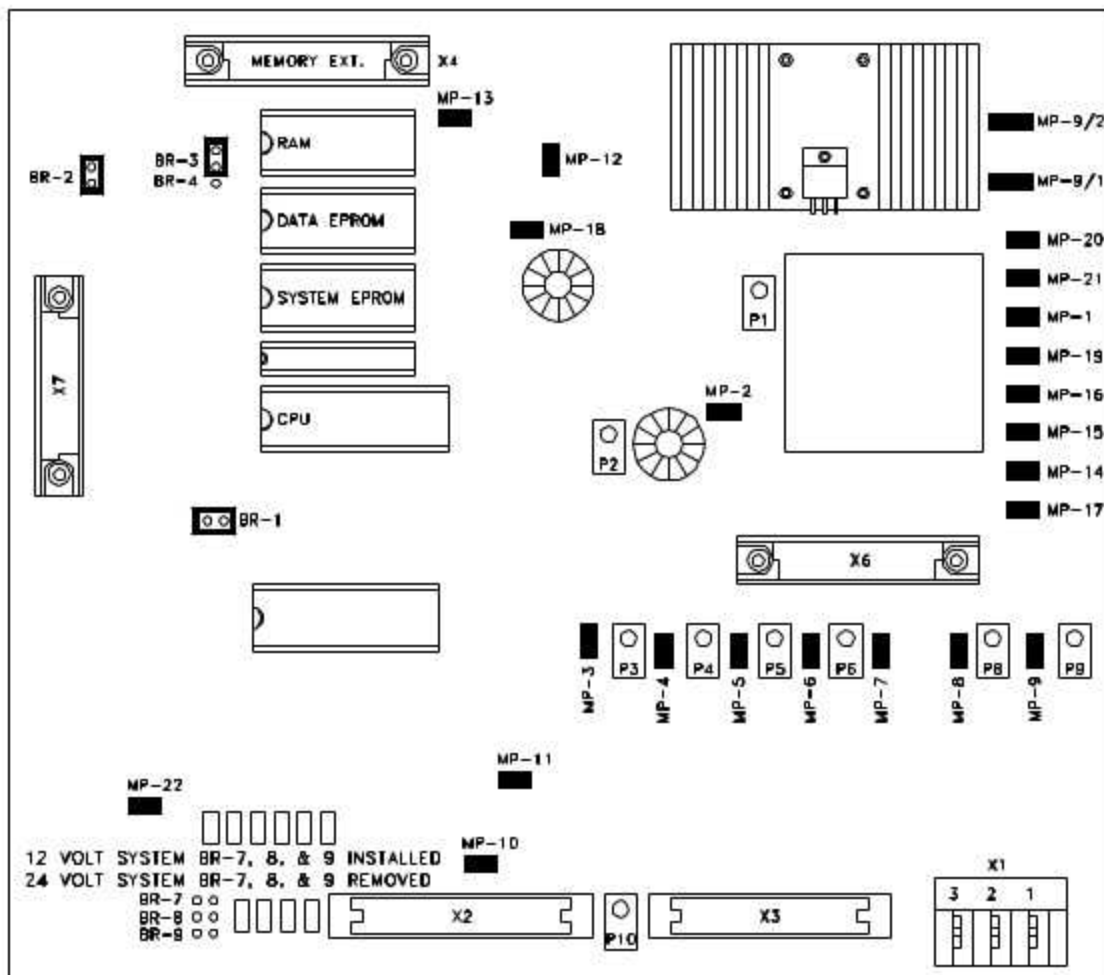


FORCE CHANNEL ZERO POINT ADJUSTMENT

1. REMOVE ALL FORCES APPLIED TO THE FORCE TRANSDUCER.
2. CONNECT A DIGITAL VOLTMETER TO MAIN P.C. BOARD
 - A) BLACK (-) LEAD TO MP15
 - B) RED (+) LEAD TO MP3
3. ADJUST P3 TO OBTAIN A READING OF 0.500 VOLTS (500MV) ON METER.

TEORIA 6. Canal #5 de Medición del Angulo de la Pluma Principal**TEORIA 7. Canal #6 de Medición del Angulo del Brazo**

TEORIA 8. AJUSTES BASICOS Y REVISIONES DEL VOLTAJE

**MP TEST POINTS**

MP- 1 = +5V	MP-11 = GROUND
MP- 2 = -5V	MP-12 = +5V
MP- 3 = ANALOG MEASURING CHANNEL REFERENCE SOFTWARE	MP-13 = DIGITAL GROUND
MP- 4 = ANALOG MEASURING CHANNEL REFERENCE SOFTWARE	MP-14 = +9V
MP- 5 = ANALOG MEASURING CHANNEL REFERENCE SOFTWARE	MP-15 = ANALOG GROUND
MP- 6 = ANALOG MEASURING CHANNEL REFERENCE SOFTWARE	MP-16 = -9V
MP- 7 = ANALOG MEASURING CHANNEL REFERENCE SOFTWARE	MP-17 = +5V
MP- 8 = ANALOG MEASURING CHANNEL REFERENCE SOFTWARE	MP-18 = +5V
MP- 9 = ANALOG MEASURING CHANNEL REFERENCE SOFTWARE	MP-19 = -5V
MP-9/1 = COMPUTER GND	MP-20 = OPERATING VOLTAGE
MP-9/2 = CRANE GND	MP-21 = INPUT VOLTAGE
MP-10 = +3V REFERENCE VOLTAGE	

MODELO: _____

S/N: _____

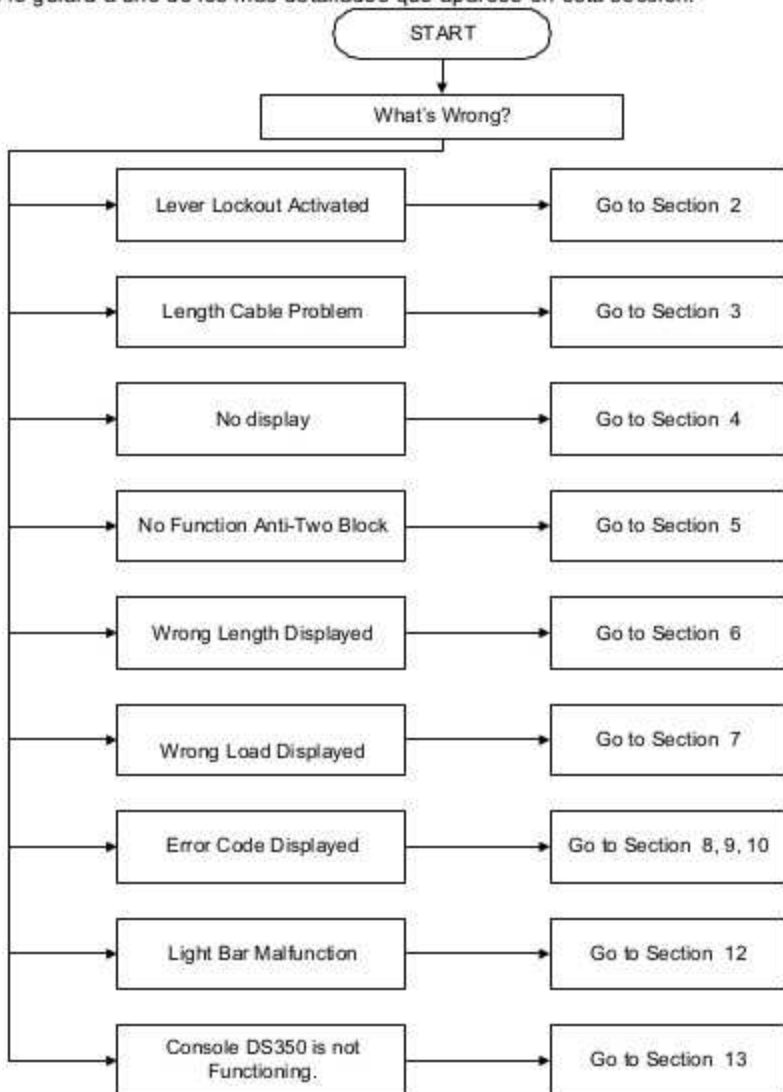
PAT DS350G PARTE #024-350-300-081 y 024-350-300-068

1. Voltaje de alimentación de la Grúa @ X1-1 (+) & X1-4 (GND) = VDC
2. Voltaje de alimentación hacia el Tablero Principal @ X1-1 (=) & X1-3 (GND) = VDC
3. Suministro de energía del Tablero Principal (Voltajes de Referencia +/-50 MV):
 - + 9V @ Mp 14 = _____ VDC Mp 15 Tierra - Transductor de Fuerza
 - 9V @ Mp 16 = _____ VDC Mp 15 Tierra - Transductor de Fuerza
 - + 5V @ Mp 17 = _____ VDC Mp 15 Tierra - Interno al Tablero
 - 5V @ Mp 19 = _____ VDC Mp 15 Tierra - Interno al Tablero
 - + 5V @ Mp 1 = _____ VDC Mp 15 Tierra - Interno al Tablero
 - 5V @ Mp 2 = _____ VDC Mp 15 Tierra – Angulo del brazo,
Longitud/Angulo, Varilla, Alim. del Pistón
 - + 5V @ Mp 18 = _____ VDC Mp 15 Tierra – Aliment. Pistón & Varilla
 - + 5V @ Mp 12 = _____ VDC Mp 13 Tierra - Interno al Tablero
 - +12V @ Mp21 = _____ VDC Mp 15 Tierra - Interno al Tablero
 - + 6 V @ Mp 20= _____ VDC Mp 15 Tierra - Interno al Tablero
4. Longitud de la Pluma: (Mp 15 tierra por metro)
 - Completamente Contraída Ft. _____ VDC @ X1-10 _____ DC @ Mp 6
 - Completamente Extendida Ft. _____ VDC @ X1-10 _____ DC @ Mp 6
 - Voltaje de Referencia 5 Volt _____ VDC @ X1-11
5. Angulo de la Pluma: (MP 15 tierra por metro)
 - Angulo mínimo _____ ° _____ VDC @ X1-9 _____ VDC @ Mp8
 - Angulo Máximo _____ ° _____ VDC @ X1-9 _____ VDC @ Mp8
 - Voltaje de Referencia -5 Volt _____ VDC @ X1-11
6. Transductores de Presión: (Mp 15 tierra por Metro)
 - Punto Cero del Pistón __ VDC @ X1-21 _____ VDC @ Mp 4
 - Punto Cero de la Varilla _____ VDC @ X1-16 __ VDC @ Mp 5
 - Voltaje de Referencia +5 Volt _____ VDC @ X1-13 & 18
 - Voltaje de Referencia -5 Volt _____ VDC @ X1-15 & 20

5. DIAGRAMA DE REPARACIÓN DE DESPERFECTOS

1. DIAGRAMA GENERAL

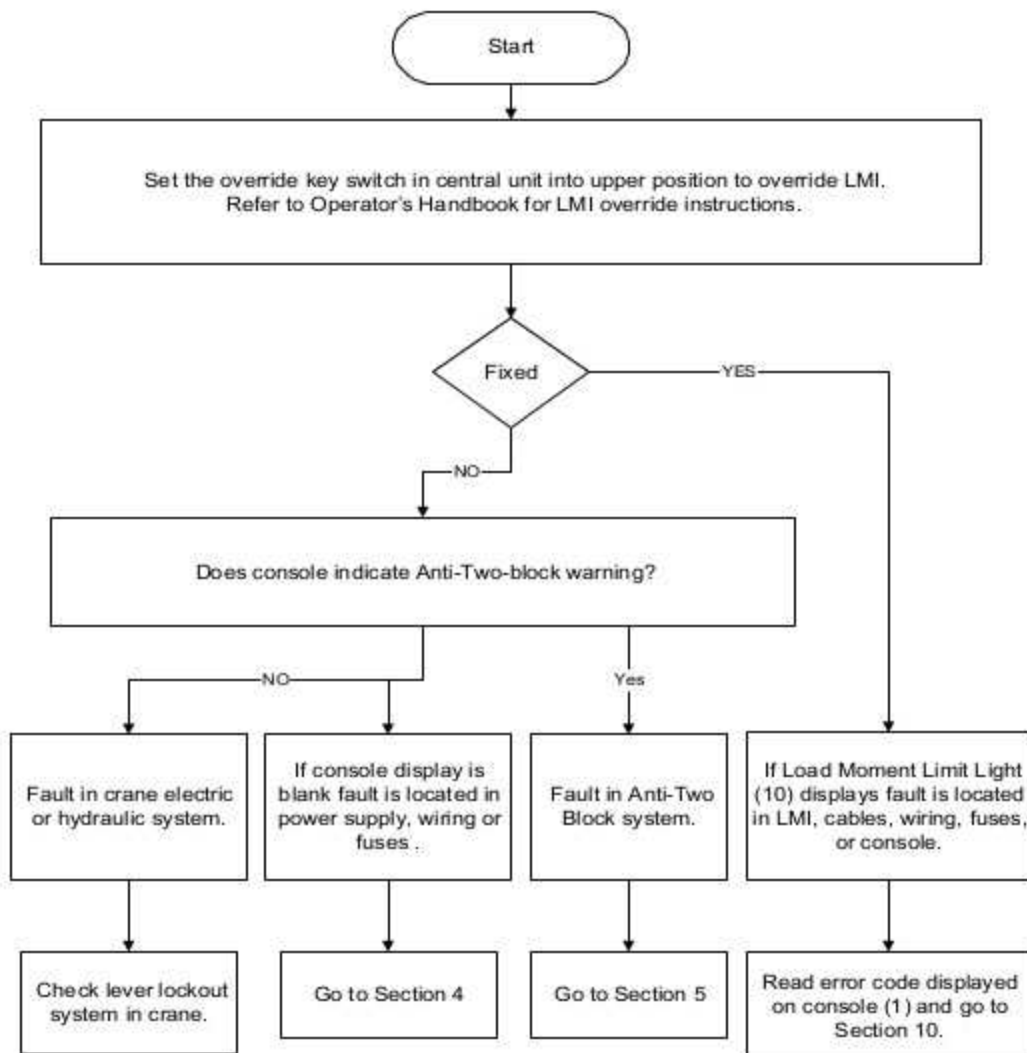
En esta sección se explica cómo manejar algún problema que pueda surgir con el Indicador del Momento de Carga PAT DS350G. Los procedimientos son fáciles de seguir y se dan en forma de diagramas de flujo en las páginas siguientes. Comience con el diagrama general que aparece más abajo el que lo guiará a uno de los más detallados que aparece en esta sección.



sección

2. LEVER LOCKOUT ACTIVATED

PROBLEM: The lever lockout system of the crane is activated. Crane movements "hoist up", "telescope out", and "boom down" are stopped. Crane is not in overload or two-block condition.



3. BROKEN LENGTH CABLE

PROBLEM: Damaged or broken length cable.

Replace length cable using the following procedure:

- 1 Cut old cable at cable drum
- 2 Disconnect damaged length cable from junction box at the boom nose.
- 3 Open cable reel cover and disconnect wiring from connection block. Pull 7 conductor cable out of strain relief.
- 4 Remove cable reel from mounting brackets.
- 5 Remove damaged length cable, which is mounted to the slip rings in the cable reel, from slipping connection. Refer to DIBUJO 1 in Section 11 - DIBUJOS
- 6 On the back side of the cable reel, open the strain relief attached to the axle in the center of the drum. Pull existing length cable out of the cable reel.
- 7 Pull new length cable through the hole, pipe and strain relief and push it through the axle of the reeling drum. Tighten strain relief to ensure sealing.
- 8 Reconnect the length cable to the slipping. Refer to DIBUJO 1 in Section 11 - DIBUJOS.
- 9 Remount cable reel to the boom.
- 10 Turn reeling drum clockwise to spool the new cable neatly onto the drum.
- 11 Set preload on cable reel by turning the drum counter-clockwise 5 to 8 turns.
- 12 Wrap the new length cable around the boom tip anchor pin (4 or 5 wraps) and secure with tie wraps. Leave enough length cable to connect into the boom tip junction box.
- 13 Connect the length cable into the boom tip junction box. Refer to DIBUJO 1 in Section 11 - DIBUJOS.
- 14 Reset length potentiometer in length angle transducer (screw is located in center of white gear); with boom fully retracted, turn potentiometer carefully counter-clockwise until it stops. Recheck length and angle display. Refer to DIBUJO 6 in Section 11 - DIBUJOS.

4. NO DISPLAY