



Qualität von Anfang an.

Technische Daten

BAUFORM

2-teilige Körperkonstruktion (verschraubt), mit vollem zylindrischen Durchgang.

BETÄTIGUNG

Pneumatisch doppelt- oder einfachwirkend.

ANSCHLUß

Innengewinde 1/2" bis 2", DIN 2999.

BETRIEBSDRUCK

Großvakuum bis PN 16, bis PN 64 auf Anfrage (bis 80°C). Für Betriebstemperaturen über +80°C siehe Druck-Temperatur-Diagramm.

STEUERDRUCK

6 bis 8 bar
(Bei niedrigerem Steuerdruck bitte anfragen).

EINBAUWEISE

In jeder Lage.

MEDIUMTEMPERATUR

-20°C bis max. +110°C
Mit Schaltwellenverlängerung bis max. +160°C.

UMGEBUNGSTEMPERATUR

-20°C bis +80°C (bei höheren Temperaturen ist ein Antrieb in Hochtemperaturlösung erforderlich.)

WERKSTOFFE

Gehäuse: Edelstahl 1.4408
Kugel: Edelstahl 1.4401
Kugeldichtung: PTFE
Spindeldichtung: PTFE-FKM

DURCHFLUßMEDIUM

Neutrale gasförmige und flüssige Medien.
(Andere Medien auf Anfrage)

STEUERMEDIUM

Gefilterte Luft (hinsichtlich Rest-Öl, Rest-Staub und Rest-Wasser). Mindestens nach PNEURO/ISO-Klasse 4.

ZUSATZAUSSTATTUNG

Direkt angebautes oder separates 3/2- oder 5/2-Wegeventil, elektrische oder optische Stellungsanzeige.

Weitere technische Daten siehe Typenblatt Kugelhahn (Art. VH) und Typenblatt Antrieb (Art. ED)!

Alle Angaben sind freibleibend und unverbindlich!

Specification

DESIGN

Body consists of 2 screwed parts, full cylindrical bore.

OPERATION

Pneumatic double- or single-acting

CONNECTION

Female B.S.P. thread 1/2" - 2", DIN 2999.

PRESSURE RANGE

Almost vacuum up to PN 16, up to PN 64 on request (up to 80°C). For higher temperatures please refer to the Pressure-Temperature-Diagram.

PILOT PRESSURE

6 - 8 bar
(Lower pilot pressure on request)

INSTALLATION

As desired

TEMPERATURE RANGE

-20°C up to +110°C
With spindle elongation up to +160°C

TEMPERATURE OF THE ENVIRONMENT

-20°C up to +80°C (at higher temperatures the high-temperature version of the actuator will be necessary.)

MATERIALS

Body: Stainless steel 1.4408
Ball: Stainless steel 1.4401
Ball seal: PTFE
Spindle seal: PTFE-FKM

MEDIA

Neutral gases and liquids
(Different media on request)

PILOT MEDIA

Filtered air, subject to remaining oil, dust and water. According at least to PNEURO/ ISO-class 4.

OPTIONS

Directly or separately mounted 3/2- or 5/2-way valve, electrical or optical position indicator.

Further specifications refer to data-sheet of ball-valve (Art. VH) and actuator (Art. ED)!

The above information is intended for guidance only and the company reserves the right to change any data herein without prior notice!

Artikel:
VH-ED / VH-EE

2-Wege Kugelhahn
mit pneumatischem
Schwenkantrieb
PN 16

Edelstahl



Type:
VH-ED / VH-EE

2-Way Ball Valve
with pneumatik
actuator
PN 16

Stainless Steel



Art. VH-ED/EE - Seite 1/3



END-Armaturen GmbH & Co. KG

Postfach (PLZ 32503) 100 341 · Oberbecksener Str. 78 · D-32547 Bad Oeynhausen · Telefon (05731) 7900-0 · Telefax (05731) 7900-199 · <http://www.end.de>

Artikel- u. Bestellangaben: z.B.VH310025-ED620432

= 2-Wege Edelstahl Kugelhahn, 1" mit Antrieb ED, doppelwirkend, Steuerkolben 43mm Ø

Kugelhahn:

1.+ 2. Stelle Produkt	3.+ 4. Stelle Werkstoffe Gehäuse/Dichtung/Kugel	5. Stelle Betätigung	6. Stelle Zusatzausstattung	7.+ 8. Stelle Anschlußgröße (nach DIN 2999)
VH = 2-Wege Kugelhahn, voller Durchgang	31 = Edelstahl /PTFE/ Edelstahl	0 = ohne	0 = ohne	23 = 1/2" 24 = 3/4" 25 = 1" 26 = 1 1/4" 27 = 1 1/2" 28 = 2"

Antrieb:

9. - 11. Stelle Produkt	12. Stelle Gehäusewerkstoff	13. Stelle Dichtung	14. - 16. Stelle Kolben Ø	17. Stelle Befestigung u. Anschluß
-ED = Schwenkantrieb, doppelwirkend -EE = Schwenkantrieb, federrückstellend	6 = Alulegierung (eloxiert)	2 = NBR 3 = FKM	043 = 43 mm 055 = 55 mm 063 = 63 mm 070 = 70 mm 085 = 85 mm	2 = DIN-achtkant

Ordering example: e.g. VH311025-ED620432

= 2-way stainless steel ball valve, 1" with actuator ED, double acting, piston 43mm Ø

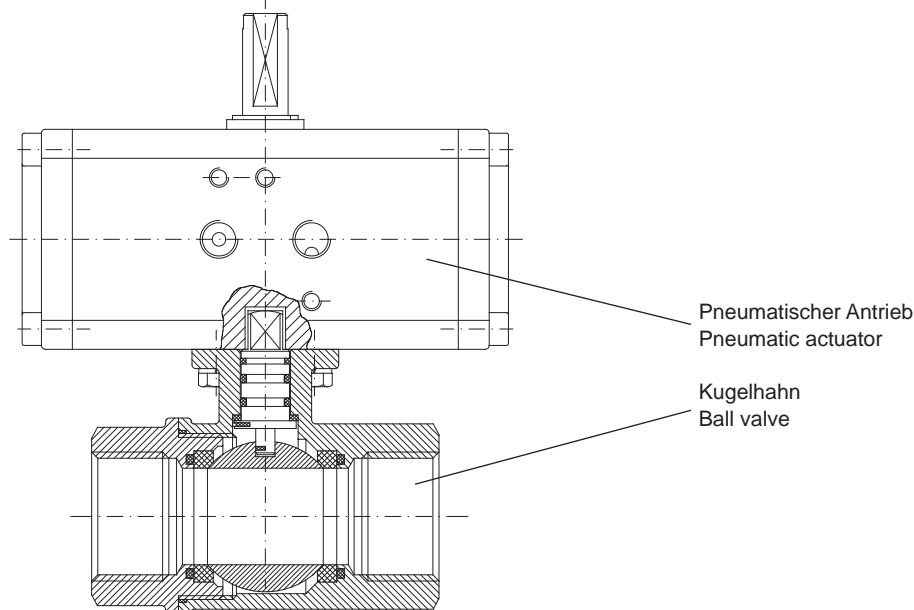
Ball valve:

1.+ 2. Digit Product	3.+ 4. Digit Material Body/ seal/ ball	5. Digit Operation	6. Digit Options	7.+ 8. Digit Connecting size (acc. to DIN 2999)
VH = 2-way ballvalve, full bore	31 = Stainless steel/ PTFE / Stainless steel	0 = without	0 = No options	23 = 1/2" 24 = 3/4" 25 = 1" 26 = 1 1/4" 27 = 1 1/2" 28 = 2"

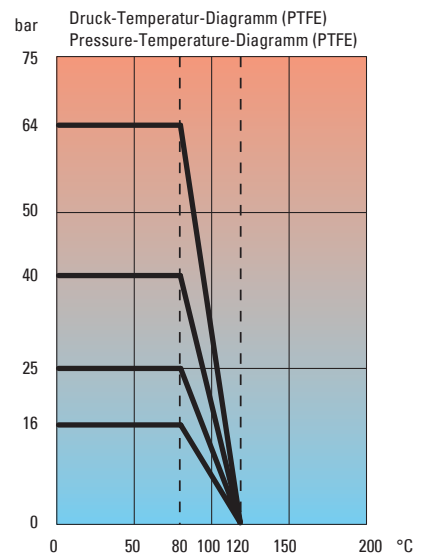
Actuator:

9. - 11. Stelle Produkt	12. Digit Body material	13. Digit Sealing	14. - 16. Digit Piston Ø	17. Digit Mounting and connection
-ED = Pneumatic actuator, double-acting -EE = Pneumatic actuator, spring return	6 = Aluminium alloy (anodized)	2 = NBR 3 = FKM	043 = 43 mm 055 = 55 mm 063 = 63 mm 070 = 70 mm 085 = 85 mm	2 = DIN-octagon

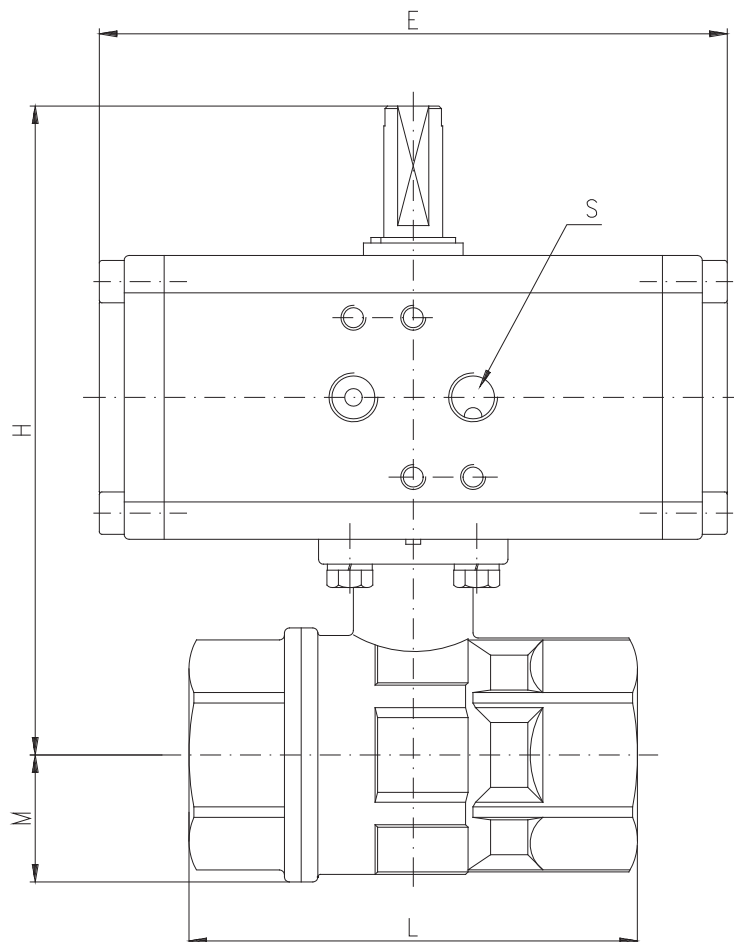
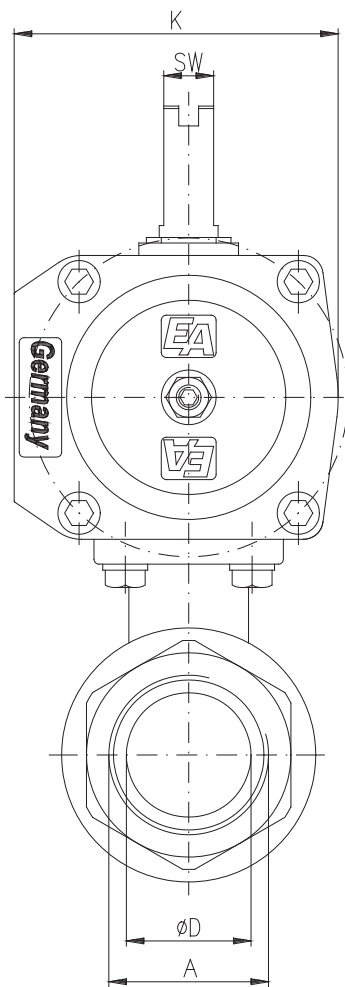
Aufbau / Construction :



Druck - Temperatur - Diagramm / Pressure - Temperature - Diagram



Abmessungen / Dimension



A	DW	EW	ØD	L	H ¹⁾	H ²⁾	M	E ¹⁾	E ²⁾	K ¹⁾	K ²⁾	S ¹⁾	S ²⁾	SW	kg ¹⁾	kg ²⁾
1/2	43	55	15	67	118	132	17	126	163	65	78	G ¹ / ₈	G ¹ / ₈	10	1,2	1,7
3/4	43	55	20	78	120	134	21	126	163	65	78	G ¹ / ₈	G ¹ / ₈	10	1,4	2,0
1	43	55	25	90	130	144	26	126	163	65	78	G ¹ / ₈	G ¹ / ₈	10	1,9	2,4
1 1/4	43	55	32	100	134	148	32	126	163	65	78	G ¹ / ₈	G ¹ / ₈	10	2,2	2,8
1 1/2	55	70	40	112	162	188	39	163	193	78	100	G ¹ / ₈	G ¹ / ₄	10	3,6	5,2
2	55	70	50	135	171	197	49	163	193	78	100	G ¹ / ₈	G ¹ / ₄	10	4,8	6,5

1) = gilt für Antrieb DW / for actuator DW

2) = gilt für Antrieb EW / for actuator EW

* **Beachten !!** Gewicht= ohne Federn (EW)

* **Attention !!** Weight = without spring (EW)

Beachten !!! Attention !!!

Antriebsauslegung für Standardanwendung des Kugelhahnes, für saubere und selbstschmierende Medien.

Above mentioned actuators are for standard applications of the ball valve, for clean and self-lubricating media.

Hinweis

Bei den in dieser Dokumentation beschriebenen Produkten, in der von uns gelieferten Form handelt es sich um unvollständige Maschinen gemäß Artikel 2 Absatz g im Sinne der Richtlinie 2006/42/EG über Maschinen, deren Inbetriebnahme solange untersagt ist, bis festgestellt wurde, dass die Maschinen, in die die unvollständigen Maschinen eingebaut wurden, den Bestimmungen der Richtlinie 2006/42/EG über Maschinen entspricht.

Beachten Sie hierzu auch die Einbauerklärung und die Einbauanleitung.

Advice

The products described in this documentation in the conditions of our delivery are partly completed machinery according to annex 2 paragraph g of the directive 2006/42/EC on machinery, which must not be put into service until the final machinery into which it is to be incorporated has been declared in conformity with the provisions of the Directive 2006/42/EC on machinery, where appropriate.

Please take notice to the Declaration of incorporation and the assembly instruction.

