

INT69 B3[®] Auslösegerät

INT69 B3[®]



INT69 B3

Anwendung

Der Motorschutz auf Basis von PTC Sensoren stellt eine der wirksamsten und zuverlässigsten Schutzmaßnahmen gegen thermische Überlastung elektrischer Maschinen dar. Die Schutzeinrichtung setzt sich zusammen aus dem Auslösegerät INT69 B3 und den PTC Sensoren. Das INT69 B3 ist auf Grund der kompakten Bauform geeignet für den Einbau in elektrische Geräte oder den Klemmenkasten elektrischer Maschinen.

Funktionsbeschreibung

An dem Messkreis-Eingang des INT69 B3 können bis zu neun PTC Sensoren nach DIN 44081, DIN 44082 auch mit unterschiedlichen Nennansprechtemperaturen, angeschlossen werden. Es ist somit möglich, mit nur einem Auslösegerät INT69 B3 mehrere Messstellen zu überwachen.

Erreicht die Temperatur in einem der zu überwachenden Teile oder Sektionen die Nennansprechtemperatur des jeweiligen PTC Sensors, wird dieser hochohmig und das Auslösegerät schaltet ab.

Die Wiedereinschaltung kann nach Abkühlen nur dann erfolgen, wenn die elektronische Verriegelung des Ausgangsrelais durch Unterbrechung der Versorgungsspannung aufgehoben wird.

Werkseitig ist die Verriegelungsbrücke an den Klemmen B1-B2 angelegt. Alternativ kann die verriegelte Ausführung in eine unverriegelte Version umgewandelt werden, indem die Brücke B1-B2 entfernt wird. In diesem Fall schaltet das Gerät nach Rückkühlung selbstständig wieder ein.

Der Relais-Schaltausgang ist als potenzialfreier Umschaltkontakt ausgeführt. Dieser Schaltkreis arbeitet nach dem Ruhestromprinzip, d.h., auch bei Sensor- oder Kabelbruch fällt das Relais in Ruhelage und schaltet ab.

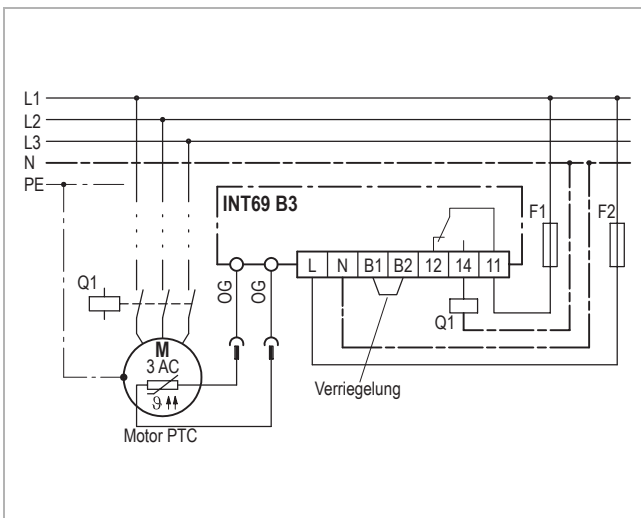
Galvanische Trennung besteht zwischen Sensor-, Relais- und Versorgungsstromkreisen.



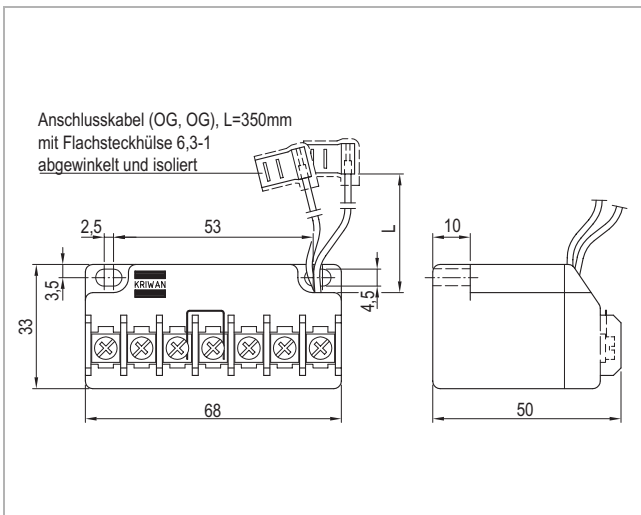
Die Montage, Instandhaltung und Bedienung ist von einer Elektrofachkraft vorzunehmen. Die gültigen europäischen sowie länderspezifischen Normen für den Anschluss elektrischer Betriebsmittel und kältetechnischer Anlagen sind einzuhalten.

Angeschlossene Sensoren und Anschlussleitungen, welche den Klemmkasten verlassen, müssen mindestens eine Basisisolierung aufweisen.

Weitere Angaben siehe Rückseite



Anschluss-Schaltbild



Maße in mm

Technische Änderungen vorbehalten



INT69 B3®

INT69 B3® Auslösegerät

Technische Daten

Versorgungsspannung	AC 50/60Hz 115-230V ±10% 3VA
Zulässige Umgebungstemperatur	-30...+70°C
Temperaturmesskreis	
- Art	1-9 PTC Sensoren nach DIN 44081, DIN 44082 in Serie
- $R_{25, ges.}$	<1,8k Ω
- $R_{auslösen}$	4,5k Ω ±20%
- $R_{rückstellen}$	2,75k Ω ±20%
- Max. Länge Anschlussleitung	30m
Rücksetzung der Verriegelung	Netzreset >5s nur möglich, wenn kein Fehler mehr vorliegt
Relais	
- Kontakt	AC 240V 2,5A C300 Mind. AC/DC 24V 20mA
- Mechanische Lebensdauer	Ca. 1 Mio. Schaltspiele
Schutzart nach EN 60529	IP00
Anschlussart	Flachsteckhülsen (PTC), Schraubklemmen
Gehäusematerial	PA glasfaserverstärkt
Befestigung	Schraubbefestigung
Abmessungen	Siehe Maße in mm
Gewicht	Ca. 200g
Prüfgrundlagen	EN 61000-6-2, EN 61000-6-3 EN 61010-1 Überspannungskategorie II Verschmutzungsgrad 2
Zulassung	UL File Nr. E75899 _c UR _{us}

Bestellangaben

INT69 B3 Auslösegerät	22 A 609
Zubehör und Anwendungshinweise	Siehe www.kriwan.com