

- **Cajas DIN 48-72-96-144.**  
**Size DIN 48-72-96-144.**
- **Clase 1,5.**  
**Class 1,5.**
- **Medida de c.a, 100mA a 100A o de 6 a 600 V.**  
**For measuring in a.c., From 100mA to 100A; from 6 to 600V.**
- **Escalas intercambiables EC48, EC72 y EC96.**  
**Interchangeable scales EC48, EC72 and EC96.**
- **CE**



## AMPERÍMETRO y VOLTÍMETRO HIERRO MÓVIL (c.a.) MOVING IRON AMMETERS AND VOLTMETERS (a.c.)



Los instrumentos ZURC están diseñados para cumplir con las características eléctricas y mecánicas de las normas:

*ZURC instruments are designed to comply with the requirements of the following internationally accepted standards :*

BS 89	DIN 43780
EN 60051	IEC 51
IEC 144	UNE 21318
UL 94	CE

### **Aplicación.**

Para la medida del verdadero valor eficaz ( RMS) de intensidades o tensiones, independientemente de la forma de onda. Bajo pedido se suministran ajustados para corriente continua o alterna rectificada y filtrada.

### **Application.**

*For measuring the true RMS value of voltages and currents in A.C. networks with independence of their waveform. On request, they can be supplied suitable for direct current or rectified and filtered altern current.*

### **Sistema de Medida.**

Sistema de hierro móvil formado por dos hierros; uno fijo y otro móvil solidario por medio de un eje a la aguja de indicación.

El arco de giro del hierro móvil depende de la corriente que pasa por la bobina.

El frenado, que elimina prácticamente sobrealcances, se produce por la acción de un fluido viscoso de silicona.

### **Measuring System.**

*Moving iron system formed by two irons, a fixed and a moving one which is connected to the indicating pointer through a shaft.*

*The turn arc of the moving iron depends on the currents flowing by the coil.*

*The braking, which practically eliminates the overranges, is produced by the action of a silicon viscous fluid.*

### **Escalas.**

Los amperímetros se suministran de forma estándar, con factor de sobrecarga (P2).

Otras opciones que están disponibles son: P1,2 - P2 - P3 - P4 - P5 - P6.

Esta sobrecarga representa aproximadamente el 10% del final de la escala para los instrumentos de 1,2 In y el 35% para 6 In.

Las longitudes de las escalas son : 40mm para el EC48, 61mm para el EC72, 90 mm para el EC96 y 147mm para el EC144.

### **Scales.**

*The ammeters are supplied with times overload (P2) scale.*

*Other rates P1,2 - P2 - P3 - P4 - P5 - P6 - may be supplied.*

*This overload means the 10% for P1,2 and 35% for P6.*

*Scale length :40, 61, 90 and 147 ( EC48, EC72, EC96 and EC144 respectively).*

## Características técnicas

### Clase de precisión:

Referida al valor final de escala.  
 Para C.A. :  $\pm 1,5\%$   
 Para C.A. y C.C. :  $\pm 1,5\%$  y  $\pm 3\%$   
 Para C.C. :  $\pm 1,5\%$  como opcional.

### Frecuencia:

de referencia: 50 Hz.  
 Intervalo nominal de uso: 20 a 100 Hz.

### Temperatura:

de referencia:  $+ 20^{\circ}\text{C}$ .  
 Intervalo nominal de uso:  $20 \pm 10^{\circ}\text{C}$ .  
 Límites:  $- 25^{\circ}\text{C} + 40^{\circ}\text{C}$

### Consumos:

Voltímetros: de 1 a 4 VA.  
 1,8 VA para 250 V.  
 3,3 VA para 500 V.  
 Amperímetros: 0,3 a 1,5 VA.  
 0,7 VA para 1A.  
 1,2 VA para 5A.

### Sobrecargas:

Voltímetros: 1,5 Un permanentemente.  
 2 Un durante 5 seg.  
 Amperímetros: 1,2 In permanentemente.  
 5 In durante 30 seg.  
 10 In durante 5 seg.  
 40 In durante 1 seg.

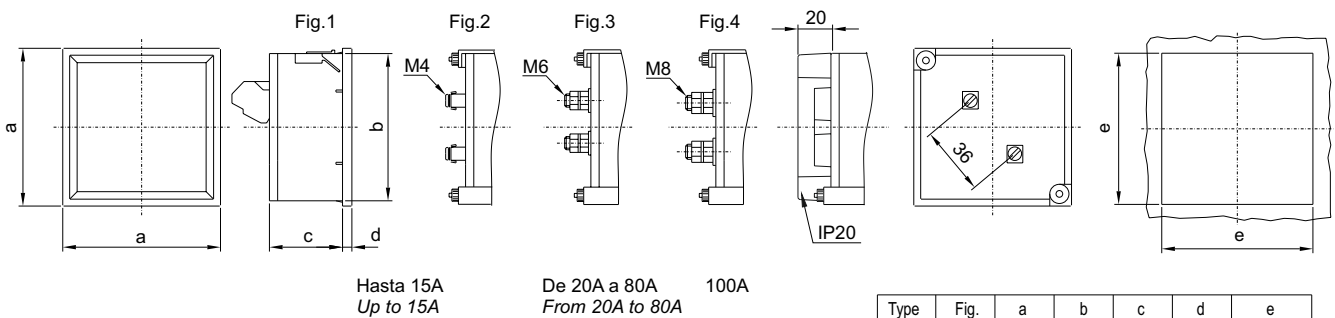
### Grado de protección:

En ejecución normal, las cajas de los instrumentos tienen un grado de protección de IP52 y sus terminales de IP00, según las normas IEC144 y DIN 40050. Como opcional, las cajas cumplen con IP54 o IP55 y sus terminales IP20.

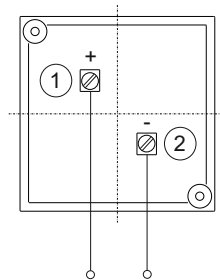
### Tensión de Aislamiento :

2 KV durante un minuto entre mecanismo y caja.

### Dimensiones de la caja Case dimensions



### Esquema de conexión Wiring diagram



## Technical specification

### Accuracy:

Referred to the full scale value.  
 For .A.C. :  $\pm 1,5\%$   
 For A.C. and D.C. :  $\pm 1,5\%$  y  $\pm 3\%$   
 For D.C. :  $\pm 1,5\%$  as optional.

### Frequency:

Reference frequency: 50 Hz.  
 Frequency range: 20 to 100 Hz.

### Temperature:

Reference temperature:  $+ 20^{\circ}\text{C}$ .  
 Temperature range:  $20 \pm 10^{\circ}\text{C}$ .  
 Limits:  $- 25^{\circ}\text{C} + 40^{\circ}\text{C}$

### Input Consumption:

Voltmeters: de 1 to 4 VA.  
 1,8 VA for 250 V.  
 3,3 VA for 500 V.  
 Ammeters: 0,3 to 1,5 VA.  
 0,7 VA for 1A.  
 1,2 VA for 5A.

### Overloads:

Voltmeters: 1,5 Un continuously.  
 2 Un for 5 sec.  
 Ammeters: 1,2 In continuously.  
 5 In for 30 sec.  
 10 In for 5 sec.  
 40 In for 1 sec.

### Protection degree:

In the standard version the cases of the instruments comply with IP52 and their terminals with IP00 according to IEC144 and DIN 40050. Optionally the boxes may be IP54 or IP55 and their terminals IP20.

### Isolation Voltage :

2 KV during one minute between measuring and case.

Type	Fig.	a	b	c	d	e
48	1, 3	48	44,7	61	5,2	45 <sup>+0,8</sup>
72	1, 3, 4	72	67,2	43,5	5,7	68 <sup>+0,8</sup>
96	1, 3, 4	96	91	43,5	5,7	92 <sup>+0,8</sup>
144	2, 3, 4	144	137	64,5	7,3	138 <sup>+1</sup>



**Instrumentación Industrial ZURC, SA**  
 C/ Innovación, 3 08232 Viladecavalls (Barcelona) - SPAIN  
 Tel. (+34) 93 784 84 30 - Fax (+34) 93 784 84 35  
 e-mail: central@zurc.com - web: www.zurc.com