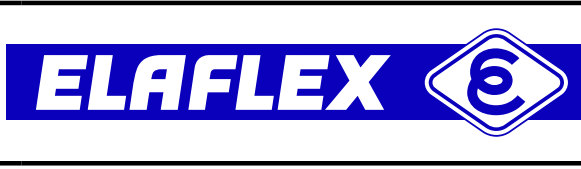


TECHNISCHE ÄNDERUNGEN VORBEHALTEN · NACHDRUCK UND KOPIEN NUR MIT UNSEREM EINVERSTÄNDNIS · Specifications subject to change without notice · Copyright ELAFLEX

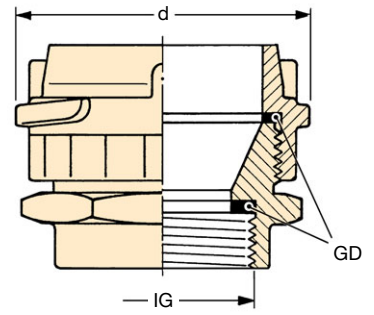
GRUPPE 3 Section	GE- WICHT Weight Approx. ≈ kg	d ≈ mm	AUSFÜHRUNG WERKSTOFFE Design Materials	TW- KUPPLUNG TW Coupling	GEWINDE GRÖSSE Thread Size IG / AG	BESTELL- NUMMER Part Number Type
<p><b>VK-Kupplung</b> aus Pressmessing, mit eingedichtetem Reduzierstück <b>RS</b> mit Innengewinde. GD = Polyurethan</p> <p>—</p> <p><b>VK coupling of hot stamped brass, with female/male reducer <b>RS</b> with female thread. GD = polyurethane</b></p>	0,39	67		VK 50 (2")	G 1½	VK 50 – 1½" IG
	0,34	67			G 2	VK 50
	0,61	67			G 2½	VK 50 – 2½" IG
	1,04	67			G 3	VK 50 – 3" IG
	1,28	101			G 2	VK 80 – 2" IG
	0,96	101			G 2½	VK 80 – 2½" IG
	0,78	101			G 3	VK 80
	1,93	101			G 4	VK 80 – 4" IG
	1,97	125			G 3	VK 100 – 3" IG
	1,10	125			G 4	VK 100
<p><b>VK-Kupplung</b> aus Pressmessing, mit eingedichtetem Reduziernippel <b>RN</b> oder Doppelnippel <b>DN</b> mit Außengewinde. GD = Polyurethan</p> <p>—</p> <p><b>VK coupling of hot stamped brass, with reducing nipple <b>RN</b> or double nipple <b>DN</b> with male thread. GD = polyurethane</b></p>	0,71	67		VK 50 (2")	G 1½	VK 50 – 1½" AG
	0,62	67			G 2	VK 50 – 2" AG
	1,0	67			G 2½	VK 50 – 2½" AG
	1,0	67			G 3	VK 50 – 3" AG
	1,43	101			G 2	VK 80 – 2" AG
	1,04	101			G 2½	VK 80 – 2½" AG
	1,33	101			G 3	VK 80 – 3" AG
	1,81	125			G 3	VK 100 – 3" AG
<p><b>MK-Kupplung</b> aus Pressmessing mit eingedichtetem Reduzierstück <b>RS</b> mit Innengewinde. GD = Polyurethan KD = NBR</p> <p>—</p> <p><b>MK coupling of hot stamped brass, with female/male reducer <b>RS</b> with male thread. GD = polyurethane KD = NBR</b></p>	1,01	70		MK 50 (2")	G 1½	MK 50 – 1½" IG
	0,70	70			G 2	MK 50
	1,20	70			G 2½	MK 50 – 2½" IG
	1,40	70			G 3	MK 50 – 3" IG
	2,04	102			G 2	MK 80 – 2" IG
	2,05	102			G 2½	MK 80 – 2½" IG
	1,54	102			G 3	MK 80
	2,69	102			G 4	MK 80 – 4" IG
	3,58	128			G 3	MK 100 – 3" IG
	2,71	128			G 4	MK 100
<p><b>MK-Kupplung</b> aus Pressmessing, mit eingedichtetem Reduziernippel <b>RN</b> oder Doppelnippel <b>DN</b> mit Außengewinde. GD = Polyurethan KD = NBR</p> <p>—</p> <p><b>MK coupling of hot stamped brass, with fitted reducing nipple <b>RN</b> or double nipple <b>DN</b> with male thread. GD = polyurethane KD = NBR</b></p>	0,82	70		MK 50 (2")	G 1½	MK 50 – 1½" AG
	0,77	70			G 2	MK 50 – 2" AG
	1,35	70			G 2½	MK 50 – 2½" AG
	1,35	70			G 3	MK 50 – 3" AG
	2,19	102			G 2	MK 80 – 2" AG
	2,74	102			G 2½	MK 80 – 2½" AG
	2,37	102			G 3	MK 80 – 3" AG
	3,42	128			G 3	MK 100 – 3" AG
	3,9	128			G 4	MK 100 – 4" AG



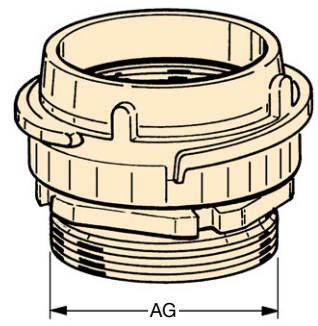
TW-Kupplungen nach EN 14420-6 (DIN 28450) mit abweichenden Rohr-Innen- oder Außengewinden nach DIN EN ISO 228. Andere Gewinde auf Wunsch.

TW couplings acc. to EN 14420-6 (DIN 28450) with different female (IG) or male (AG) pipe threads according to EN ISO 228 (BSP parallel). Other threads on request.

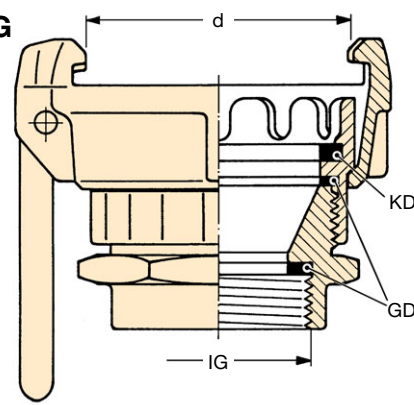
**Type VK-IG**



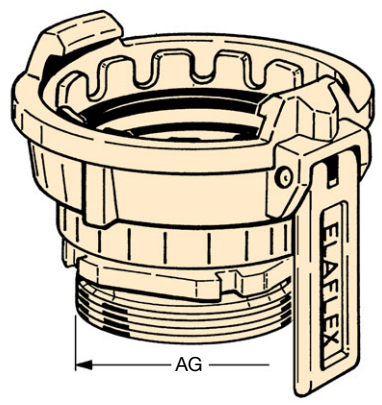
**Type VK-AG**



**Type MK-IG**



**Type MK-AG**

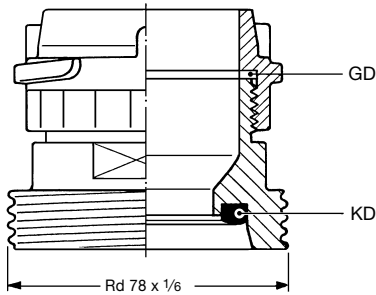


**Alle aufgeführten Kupplungen sind auch aus Edelstahl rostfrei lieferbar.  
Zusatzbestell-Nr. ... SS**

**All couplings shown are also available in stainless steel.  
Additional part number: ... SS**

**Type VK - R**

1

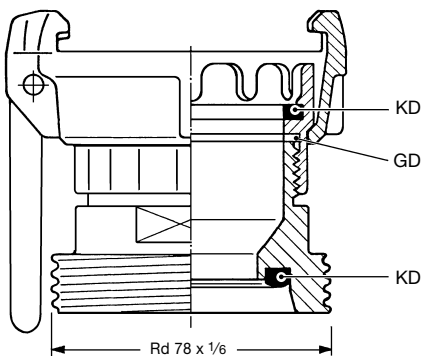


TW-Vaterkupplung **VK** in den Größen DN 50 + 80 aus **Edelstahl** 1.4408 wie auf Seite 311 beschrieben, jedoch in Sonderausführung **mit Rund-Außengewinde Rd 78 x 1/6** nach DIN 405 für Gefahrgut-Gerätewagen der Feuerwehr nach DIN 14555. Gewindedichtung GD aus PTFE, Kupplungsdichtung KD aus Viton®.

*TW male coupling **VK** in the sizes 2" (DN 50) + 3" (DN 80) of stainless steel AISI 316 as described on page 311, but with special male knuckle thread Rd 78 x 1/6 acc. to DIN 405 for fire brigade dangerous goods equipment trucks acc. to DIN 14555. Thread seal GD of PTFE, coupling seal KD of FKM.*

**Type MK - R**

2

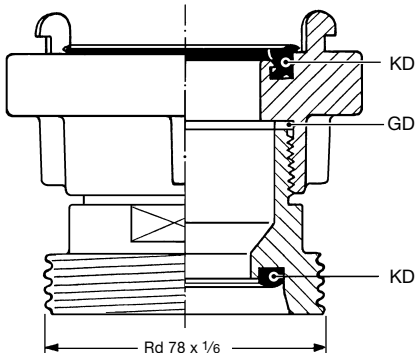


TW-Mutterkupplung **MK** in den Größen DN 50 + 80 aus **Edelstahl** 1.4408 wie auf Seite 311 beschrieben, jedoch in Sonderausführung **mit Rund-Außengewinde Rd 78 x 1/6** nach DIN 405 für Gefahrgut-Gerätewagen der Feuerwehr nach DIN 14555. Gewindedichtung GD aus PTFE, Kupplungsdichtung KD aus Viton®.

*TW female coupling **MK** in the sizes 2" (DN 50) + 3" (DN 80), stainless steel AISI 316 as described on page 311, but with special male knuckle thread Rd 78 x 1/6 acc. to DIN 405 for fire brigade dangerous goods equipment trucks acc. to DIN 14555. Thread seal GD of PTFE, coupling seal KD of FKM.*

**Type Storz AG - R**

3

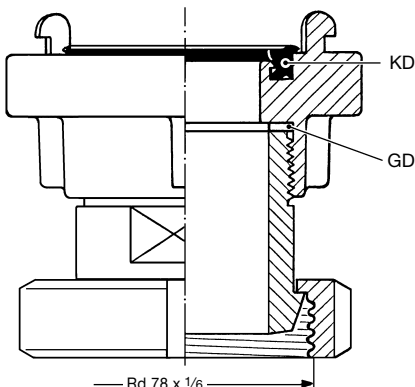


**Storz-Festkupplung Größe C** (DN 50) aus **Edelstahl** 1.4581 wie auf Seite 327 beschrieben, jedoch in Sonderausführung **mit Rund-Außengewinde Rd 78 x 1/6** nach DIN 405 für Gefahrgut-Gerätewagen der Feuerwehr nach DIN 14555. Gewindedichtung GD aus PTFE, Kupplungsdichtungen KD aus Viton®.

*Storz fixed coupling, size C (DN 50), stainless steel AISI 316 as described on page 327, but with special male knuckle thread Rd 78 x 1/6 acc. to DIN 405 for fire brigade dangerous goods equipment trucks acc. to DIN 14555. Thread seal GD of PTFE, coupling seals KD of FKM.*

**Type Storz IG - R**

4



**Storz-Festkupplung Größe C** (DN 50) aus **Edelstahl** 1.4581 wie auf Seite 327 beschrieben, jedoch in Sonderausführung **mit drehbarer Mutter mit Rund-Außengewinde Rd 78 x 1/6** nach DIN 405 für Gefahrgut-Gerätewagen der Feuerwehr nach DIN 14555. Gewindedichtung GD aus PTFE, Kupplungsdichtungen KD aus Viton®.

*Storz fixed coupling, size C (DN 50), stainless steel AISI 316 as described on page 327, but special design with swiveling nut with knuckle thread Rd 78 x 1/6 acc. to DIN 405 for fire brigade dangerous goods equipment trucks according to DIN 14 555. Thread seal GD of PTFE, coupling seal KD of FKM.*