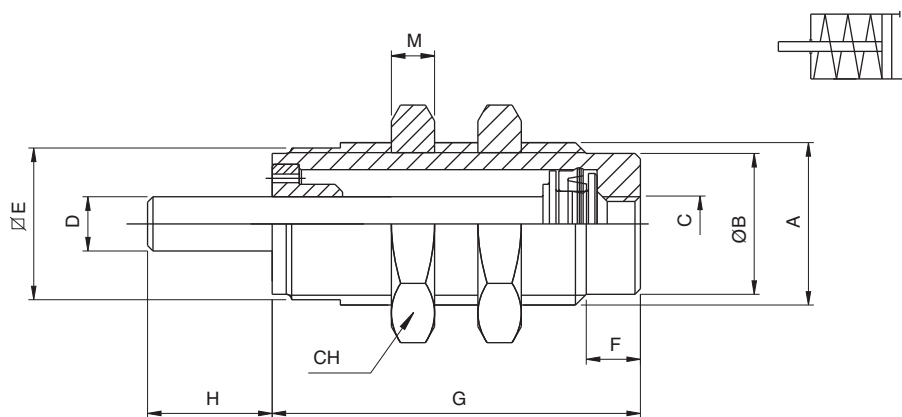


## CA

### SEMPLICE EFFETTO NON FILETTATO - SINGLE-ACTING NO-THREADED PISTON ROD

Ø mm.	A	B	C	D	ØE	F	G - CORSA			H	M	CH
							5	10	15			
6	M10x1	8.5	M5	3	9	5	18.5	25.5	32.5	9	3	14
10	M15x1.5	13	M5	5	14	5	20.5	27	34	11.5	4	19
16	M22x1.5	19	M5	5	20	6	23.5	29.5	36	14	5	27



## CAF

### SEMPLICE EFFETTO FILETTATO - SINGLE-ACTING THREADED PISTON ROD

Ø mm.	A	B	C	D	ØE	F	G - CORSA			H	M	CH
							5	10	15			
6	M10x1	8.5	M5	M3	9	5	18.5	25.5	32.5	9	3	14
10	M15x1.5	13	M5	M4	14	5	20.5	27	34	11.5	4	19
16	M22x1.5	19	M5	M5	20	6	23.5	29.5	36	14	5	27