



# ET66



Versión Motor - Versão Motor



**EQUILIBRADORA COMPUTARIZADA PARA RUEDAS DE CAMIONES Y VEHÍCULOS**

Precisa, sólida, fiable



**BALANCEADORA COMPUTADORIZADA PARA RODAS DE CAMINHÃO E AUTOMÓVEL**

Precisa, robusta, confiável



# ET66

Las equilibradoras electrónicas de rueda desmontada **ET66 Motor** y **ET66 Manual** han sido realizadas para responder a las exigencias del operador profesional, que trabaja principalmente en ruedas de camiones y autobuses. Las ET 66 permiten **trabajar tranquilamente en ruedas de furgonetas, vehículos y todoterreno** utilizando los programas y accesorios específicos.

As balanceadoras eletrônicas de roda desmontada **ET66 Motor** e **ET66 Manual** foram realizadas para atender às exigências do operador profissional, que trabalha sobretudo com rodas de caminhão e ônibus. As ET 66 permitem, no entanto, atuar **com tranquilidade em rodas de vans, automóveis e veículos fora-de-estrada** utilizando os específicos programas e acessórios.



La doble pantalla LCD y el teclado táctil son intuitivos y fáciles de utilizar.

**Ergonómica** con dimensiones y peso reducidos

*O display LCD duplo e o teclado soft-touch são intuitivos e fáceis de usar.*

**Ergonômica** com dimensões e peso reduzidos



MIRAR EL VÍDEO  
OLHE O VÍDEO



Version Manual - Versão Manual

## CARACTERÍSTICAS

- ✓ Baja velocidad de equilibrado para **reducir los tiempos de lanzamiento, limitar los riesgos** causados por piezas en rotación y permitir un **ahorro energético**. Adquisición de los datos de desequilibrio a velocidad variable
- ✓ Visor digital **luminoso** con doble pantalla
- ✓ Teclado **simple e intuitivo**
- ✓ **Amplia elección de programas** para un uso simple e inmediato de la máquina
- ✓ La base está dotada de 3 ruedas, de las cuales una pivotante, que dan la máxima maniobrabilidad a la máquina y un fácil desplazamiento permitiendo al operador extraer la rueda que se debe equilibrar directamente del camión.

## CARACTERÍSTICAS

- ✓ Baixa velocidade de balanceamento para **reduzir os tempos de inicialização, limitar os riscos** causados por órgãos em rotação e permitir a **economia de energia elétrica**. Aquisição dos dados de desbalanceamento de velocidade variável
- ✓ Visor digital **luminoso** com display duplo
- ✓ Teclado **simples e intuitivo**
- ✓ **Ampla escolha de programas** para o uso simples e imediato da máquina
- ✓ A base possui 3 rodas, uma das quais giratória, que tornam a máquina extremamente fácil de manusear e de deslocar permitindo que o operador extraia a roda a ser balanceada diretamente do caminhão.

# ET66 MOTOR

La equilibradora electrónica de pantalla digital **ET66 Motor** es el **modelo profesional** de la gama de equilibradoras de ruedas de camión.

La máquina es motorizada, compacta, fácil de usar y fiable.

*A balanceadora eletrônica de display digital **ET66 Motor** é o **modelo profissional** da gama de balanceadoras de rodas de caminhão. A máquina é motorizada, compacta, fácil de usar e confiável.*

# ET66 MANUAL

La versión de lanzamiento manual, modelo ET66 Manual, es particularmente idónea para el **servicio móvil en carretera** gracias a las reducidas dimensiones y a la posibilidad de alimentación de 12V.

*A versão com inicialização manual, modelo ET66 Manual, é particularmente adequada para o **serviço móvel rodoviário** graças às dimensões reduzidas e à possibilidade de alimentação a 12V.*



## ELEVADOR NEUMÁTICO INTEGRADO ELEVADOR PNEUMÁTICO INTEGRADO

El elevador neumático está integrado, dispone de un **sistema de mando ergonómico** y permite trabajar sin esfuerzo con **ruedas de hasta 150 kg**.

El **freno neumático** ralentiza la rueda al finalizar la medición y bloquea el eje para facilitar la aplicación de los pesos de equilibrado.

*O elevador pneumático é integrado, possui um **sistema de comando ergonômico** e permite trabalhar sem fadiga com **rodas de até 150 kg**.*

*O **freio pneumático** diminui a velocidade da roda no final da medição e bloqueia o eixo para facilitar a aplicação dos contrapesos para balanceamento.*

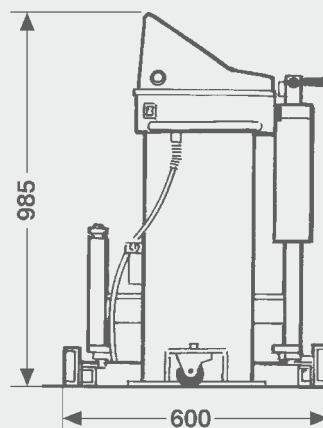
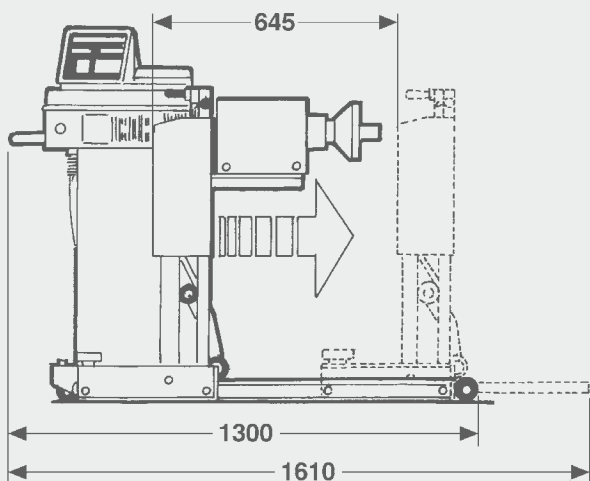
## EJE MOTOR - VIRABREQUIM

El eje con diámetro de 46 mm garantiza precisión y fiabilidad. Hay **programas de equilibrado dinámico, estático y ALU**.

*O eixo com 46 mm de diâmetro garante precisão e confiabilidade. Existem **programas de balanceamento dinâmico, estático e ALU**.*



## DIMENSIONES - DIMENSÕES



## DATOS TÉCNICOS

## DADOS TÉCNICOS

		ET66 Motor	ET66 Manual
Alimentación	<i>Alimentação</i>	230 V / 1 Ph/50-60 Hz	115V / 1ph / 50-60 Hz
Potencia total	<i>Potência total</i>	160 W	10 W
Diámetro eje	<i>Diâmetro do eixo</i>	46 mm	
Presión di alimentación neumática	<i>Pressão de alimentação pneumática</i>	6 ÷ 15 bar	
Nivel de ruido	<i>Nível de ruído</i>	< 70 dB (A)	
Peso máquina	<i>Peso da máquina</i>	146 kg	133 kg
<b>Campo de trabajo para ruedas de vehículos / Âmbito de aplicação para rodas de automóveis:</b>			
Sensibilidad de lectura	<i>Sensibilidade de leitura</i>	1 g	
Valor máx. de desequilibrio calculado	<i>Valor máx. de desbalanceamento calculado</i>	999 g	
Diámetro llanta	<i>Diâmetro do aro</i>	8" ÷ 20"	
Ancho llanta	<i>Largura do aro</i>	1,5" ÷ 22"	
Peso máx. rueda	<i>Peso máx. da roda</i>	80 kg	
Tiempo promedio de medida	<i>Tempo médio de medição</i>	6 s	
<b>Campo de trabajo para ruedas de camiones / Âmbito de aplicação para rodas de caminhão:</b>			
Sensibilidad de lectura	<i>Sensibilidade de leitura</i>	10 g	
Valor máx. de desequilibrio calculado	<i>Valor máx. de desbalanceamento calculado</i>	1999 g	
Diámetro llanta	<i>Diâmetro do aro</i>	12" ÷ 28"	
Ancho llanta	<i>Largura do aro</i>	4" ÷ 20"	
Peso máx. rueda	<i>Peso máx. da roda</i>	150 kg	
Tiempo promedio de medida	<i>Tempo médio de medição</i>	16 s	

## DOTACIÓN - EQUIPAMENTO



## ACCESORIOS RECOMENDADOS - ACESSÓRIOS ACONSELHADOS

- A** **802239121**  
GTR Corona rápida de bloqueo para camiones y vehículos Ø 46 mm  
*GTR Engate rápido de fixação para caminhão e carro Ø 46 mm*
- B** **802239121**  
GTV Corona rápida de bloqueo para camiones y vehículos Ø 46 mm  
*GTV Engate rápido de fixação para caminhão e carro Ø 46 mm*
- C** **802245159**  
KCT Accesorio básico de centrado ruedas camión  
*KCT Acessório cone de centragem para rodas de caminhão*
- D** **802239637**  
ART Accesorio profesional de centrado para ruedas camión  
*ART Acessório profissional de centragem para rodas de caminhão*
- E** **802247716**  
ARFT Accesorio de centrado para ruedas todoterreno y furgonetas  
*ARFT Acessório de centragem para rodas de veículos fora-de-estrada e vans*
- F** **802247782**  
ARU Accesorio básico de centrado para ruedas vehículo  
*ARU Acessório cone de centragem para rodas de carros*



Para más información, consultar el catálogo de accesorios completo. - Para maiores informações, consulte o catálogo completo de acessórios.