

## Art. 5060 Válvula de Asiento inclinado con Actuator Neumático de Simple Efecto Art. 5060 Oblique Valve with Pneumatic Simple Effect Actuator

### Características

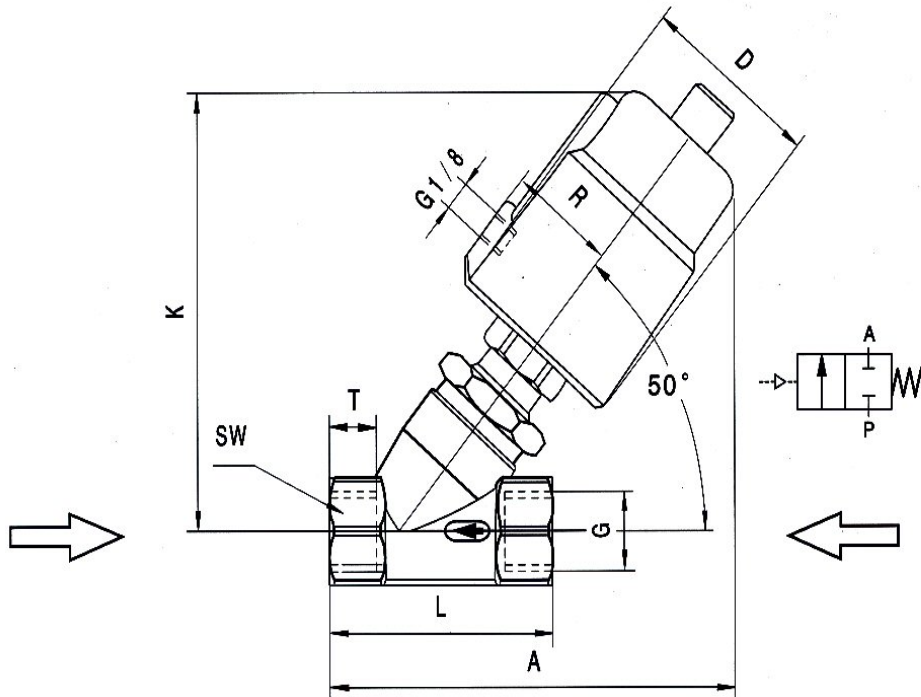
- Libre de mantenimiento
- De fácil instalación
- Bajo consumo de energía
- De larga duración
- Reacción rápida y fiable
- De bajo coste

### Features

- Free of maintenance
- Easy installation
- Low energy consumption
- Ultra long life span
- Quick response and reliable
- More economical investment

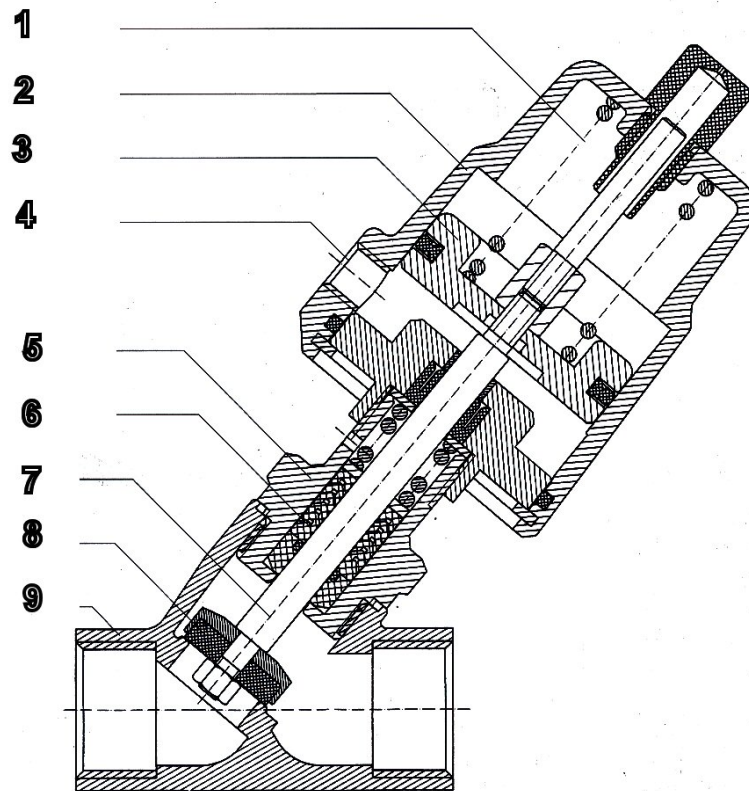


Nº	Especificaciones		Specifications	
1	Forma de control	Control from	Movimiento lineal	Straight motion
2	Estructura	Structure	Asiento inclinado	Oblique seat valve
3	Tamaños de rosca	Joint size	G 1/2 – G 2	G 1/2 – G 2
4	Viscosidad máxima	Viscosity	600 mm <sup>2</sup> / s	600 mm <sup>2</sup> / s
5	Temperatura fluido	Medium temperature	- 10° C + 200° C	- 10° C + 200° C
6	Temperatura Ambiente	Environment temperature	- 10° C + 60° C	- 10° C + 60° C
Cuando no está trabajando, la válvula está cerrada por la fuerza del muelle; se abre cuando el pistón del actuador es empujado a través del gas comprimido.			When it is not under working condition, valve is closed with spring force; it is opened when the actuator piston is pushed by compressed gas.	



Ref	Medida/ Size	PN	Dimensiones /Dimensions (mm)								Peso/ Weight (g)
			A	D	G	K	L	SW	R	T	
5060 04	1/2"	16	133	60	1/2"	126	68	26.6	35	15	1300
5060 05	3/4"	16	137	60	3/4"	131	75	32.0	35	16	1400
5060 06	1"	16	149	60	1"	140	90	39.5	35	17	1700
5060 07	1 1/4"	16	188	77	1 1/4"	175	116	50.0	43	21	3200
5060 08	1 1/2"	16	190	77	1 1/2"	178	120	55.3	43	20	3600
5060 09	2"	16	203	77	2"	184	136	70.0	43	22	4900

Ref	Medida /Size	Paso / Hole	Kv	Presión de trabajo/ Working pressure	Presión de control /Controlling pressure	Ø Actuador/ actuador
		(mm)	(m <sup>3</sup> /h)	MPa	MPa	(mm)
5060 04	1/2"	13	4.70	0 – 1.6	0.3 – 0.8	50
5060 05	3/4"	18	9.50	0 – 1.6	0.3 – 0.8	50
5060 06	1"	24	18.10	0 – 1.6	0.3 – 0.8	50
5060 07	1 1/4"	31	23.10	0 – 1.6	0.3 – 0.8	63
5060 08	1 1/2"	35	32.90	0 – 1.6	0.3 – 0.8	63
5060 09	2"	45	52.80	0 – 1.6	0.3 – 0.8	63



Nº	Denominación / Name		Material	
1	Indicador situación	Indicative stem	Acero inoxidable	Stainless steel
2	Actuador	Actuator	Acero inoxidable	Stainless steel
3	Pistón	Piston	Latón	Brass
4	Toma de conexión	Joint Hole	-	-
5	Unión a válvula	Connection Part	Acero inoxidable	Stainless steel
6	Junta eje	Sealing Part	PTFE	PTFE
7	Eje válvula	Valve stem	Acero inoxidable	Stainless steel
8	Cierre de válvula	Valve core	PTFE	PTFE
9	Cuerpo de válvula	Valve body	Acero inoxidable CF8M	Stainless steel CF8M
10	Juntas pistón	Sealing piston	FKM	FKM