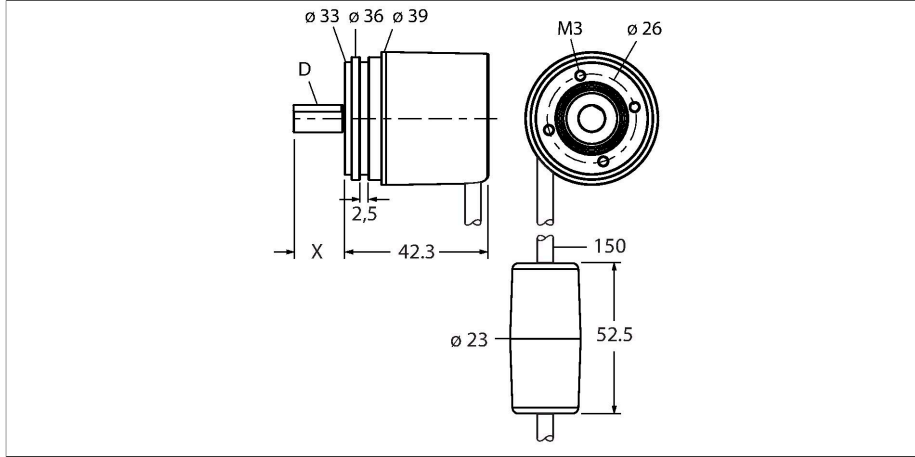


# RM-46S8S-3C24B-CT 1M

## Tam döner enkoder - çok dönüşlü

### Endüstriyel Ürün Grubu



### Özellikler

- Senkro flaş, Ø 36 mm
- Masif şaft, Ø 8 mm x 15 mm
- Optik ölçüm prensibi
- Şaft malzemesi, paslanmaz çelik
- Şaft tarafında koruma sınıfı IP67
- -40...+85°C
- maks. 10000 U / dk (im Dauerbetrieb 8000)
- 10...30 VDC
- SSI, gray
- Kablo bağlantısı, 8 kutuplu
- Tek dönüş, 12 bit çözünürlük
- Çok dönüş, 12 bit çözünürlük

### Teknik Veriler

<b>Tip</b>	RM-46S8S-3C24B-CT 1M
Tanit. no.	1544521
<b>Ölçüm prensibi</b>	Fotoelektrik
Max. Rotational Speed	10000 U/dk
İlk hareket torku	< 0.01 Nm
Ortam sıcaklığı	-40...+85 °C
Çalışma voltajı	10...30 VDC
Yük akımı yok	≤ 30 mA
Çıkış akımı	≤ 30 mA
Kısa devre koruması	evet
Kablo kopması/Ters kutupsallık koruması	evet
İletişim protokolü	SSI
Çıkış işlevi	8 telli, Gray kodlu
Çıkış tipi	tam çok dönüşlü
Çözünürlük, tek dönüşlü	12 Bit
Çözünürlük, çok dönüşlü	12 Bit
Sinyal seviyesi yüksek	tip 3,8 V
Sinyal seviyesi düşük	tip 1,3 V
<b>Tasarım</b>	Katı şaft
Flaş tipi	Senkro flaş
Flaş çapı	Ø 36 mm
Şaft tipi	Masif şaft
Şaft çapı D (mm)	8
Şaft uzunluğu X	15 mm
Şaft malzemesi	Paslanmaz çelik
Gövde malzemesi	Kalıp döküm çinko

### Kablo bağlantı şeması

	WH	GND	
	BN	U <sub>B</sub>	+
	GN	C	+
	YE	C	-
	GY	D	+
	PK	D	-
	BU	SET	
	RD	DIR	
	VT	STAT	
	PE	shield	

## Teknik Veriler

Elektriksel bağlantı	Kablolar
	tanjensiyal
kablo uzunluğu	1 m
Eksenel şaft yükü	20 N
Radyal şaft yükü	40 N
Titreşim direnci (EN 60068-2-6)	100 m/sn <sup>2</sup> , 55...2000 Hz
Darbe direnci (EN 60068-2-27)	2500 m/sn <sup>2</sup> , 6 msn
Koruma sınıfı muhafaza	IP67
Koruma sınıfı şaft	IP67

Signal	Gnd	+U <sub>B</sub>	C+	C-	D+	D-	SET	DIR	STAT
Core color	WH	BN	GN	YE	GY	PK	BU	RD	VT
Signal	PE	-	-	-	-	-	-	-	-
Core color	Shield	-	-	-	-	-	-	-	-