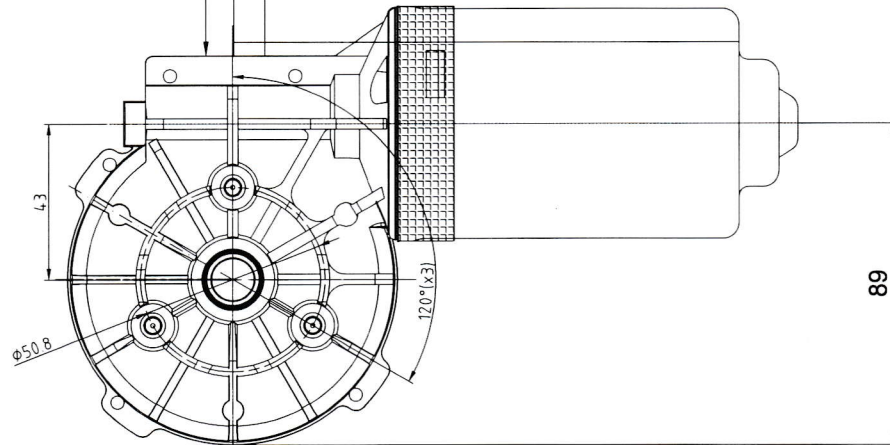
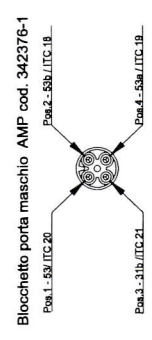
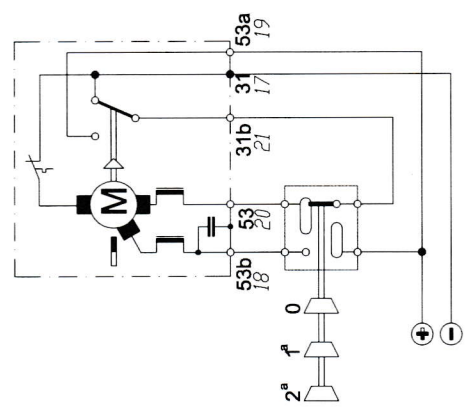
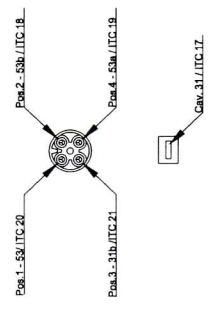


PERFORMANCES	
NOMINAL VOLTAGE	12V
TEST VOLTAGE	13V
STARTING TORQUE	50 / 4.0 Nm
NOMINAL TORQUE	5 / 4 Nm
L. SPEED (rpm)	30 ± 5
H. SPEED (rpm)	40 ± 5



Bloccetto porta maschio AMP cod. 342376-1



Copriastion Zeitronic 6.3 P/N 94090-5320 o equivalente
Faston femmina Zeitronic 6.3x0.8 P/N 94512-0201 o equivalente

8 7 6 5 4 3 2 1 A B C D E F G H

Partigi (sheet)	Disegnato / Drawn	Descrizione / Description	Scale / Scala	Materiali / Material	Trattamenti termici / Heat treatment	Trattamenti superficiali / Surface treatment	Dimensione / Part Name	N° DESIGN / PART NUMBER
84	20/02/09	Per le quote senza tolleranza fare riferimento alla UNI ISO 2768 - mK / For measures without tolerances according to UNI ISO 2768 - mK	1:1	DMF	-	-	CAD Generated	9900501
REV.	N° C.I.D.	Data / Date	Controlato / Checked	W.M	Trattamenti termici / Heat treatment	Trattamenti superficiali / Surface treatment	UNI 936 A 2	Motoriduttore 12V 2Vel. + EMC + Termico
<p>Il presente disegno è proprietà esclusiva di Zeitronic S.p.A. e non può essere utilizzato per la costruzione dell'oggetto senza permesso scritto dalla Zeitronic S.p.A. All rights reserved by Zeitronic S.p.A. This drawing shall not be reproduced or in any way utilized to make components and it must not be released to third parties without the written consent of Zeitronic S.p.A.</p>								ST00894