



# BOX MICRO

**BE41-BS42**

## LIMIT SWITCH BOX



DIMENSIONI IN mm.  
DIMENSIONS IN mm. (INCHES)



30 (NAMUR)

1.181

# EIGENSCHAFTEN

## Einfache Cammes-Regulierung

Die Position der Schalter kann dank der Cammes mit feingewundener Rändelung einfach verändert und deshalb manuell und eigenständig ohne die Notwendigkeit von Werkzeugen reguliert werden. Zudem sind sie elektronisch sicher, vorausgesetzt, dass die Verkabelung der Klemmleisten und der Endschalter isoliert ist.

## Kompaktes Design

Die Anzeigeboxen des MAX-AIR haben ein kompaktes Design und maßvolle Abmessungen. Dadurch werden die Gesamtabmessungen von Sicherung + Box minimiert.

## Einfachheit der Verbindung

Trotz der verkleinerten Dimensionen gibt es in den Anzeigeboxen der MAX-AIR viel Raum, um die Kabel ins Innere der Büchse zu führen. Sie haben einen Eingang M 20 x 1,5 (oder 1/2" NPT) als Standard, und auf Nachfrage einen zweiten Eingang M 20 x 1,5 (oder 1/2"NPT). Die Anzeigeboxen der MAX-AIR sind in der Standard-Konfiguration mit 2 Klemmleisten ausgestattet, die erste mit 8 Anschlüssen und die zweite mit 2. Dadurch ist es möglich, Magnetventile mit doppelter Steuerung zu verbinden.

## Montageeisen

Ausgestattet als Standard, passen sie sich an die NAMUR-Lochung am Körper des Aktors an, 80 mm für 30 mm. Die Halterungen ermöglichen die Kopplung der Anzeigebox mit Aktoren, die vorstehende NAMUR-Ritzel von h=20 mm haben, dank der Verwendung einer Verlängerung aus Technopolymer, erhältlich auf Nachfrage, h=30 mm und h=50 mm.

## Dreidimensionales Anzeigergerät

Ermöglicht eine klare Lesung und Identifikation des Stromstatus des Ventils bei Rotationen von 90° - 120° - 135° - 150° - 180°.

## Verfügbare Versionen

Die Anzeigeboxen des MAX-AIR sind erhältlich mit elektromechanischem Schalter oder mit verschiedenen Näherungssensoren.

# FEATURES:

## “Quick Set” Cams

The operating position of the switches can be easily changed by adjusting the high resolution spline cams both manually and independently, without the need for additional tools. This operation is electrically safe due to the insulation of the wiring of strips and the microswitches.

## Compact Design

The MAX-AIR Switch Box is a compact construction, minimizing valve package envelope size.

## Easy Wiring

Despite its compact design, the MAX-AIR switch boxes are easy to wire up with plenty of room to bring wires into the enclosure. As standard, they have conduit entry M 20 x 1,5 (or 1/2" NPT) and an optional second hole M 20 x 1,5 (or 1/2" NPT). The MAX-AIR switch boxes are equipped with 2 different removable strips as standard. The first one with 8 terminal points and the second one with 2 points, therefore, the dual coil solenoid valves can be connected.

## Inclusive Mounting Bracket

A techno-polymer mounting bracket is supplied as standard with the MAX-AIR Switch Box and it fits the NAMUR top-mounting hole spacing 80 mm per 30 mm. The bracket allows the use of standard NAMUR stem height h=20 mm with a coupling as optional, h=30 mm and h=50 mm.

## High Visibility Indicator

Our Tri-dimensional indicator offers clear location of the current valve position for 90° - 120° - 135° - 150° - 180° angle.

## Versions

The MAX-AIR Switch Box is offered with mechanical micro switches or different types of proximity sensors

## Produktionsvorgabe

	Standard	Auf Nachfrage
Grad der Absicherung	IP65/NEMA 4&4x	Eigensicher EEx ia IIC T6
Nutzungstemperatur	-20°C÷+80°C (-4°F÷+176°F)	
Eingänge	1x M20x1,5	2° M20 x 1,5 (1 oder 2 x 1/2" NPT)
Grenztaster	2x Schalter SPDT 2x Näherungssensoren	
<b>Klemmleiste</b>	8 Kontakte + 2	
Gewicht	300 g	

## Elektrische Eigenschaften

Mechanische Schalter	3A @ 250 V AC
Näherungssensoren	Vgl. Anforderungskriterium

## Material

Bestandteile	Material
Gehäuse	Technopolymer
Schaft	Technopolymer
Sichtanzeigergerät	Technopolymer
Steuerungsspindel	Technopolymer
Formkasten	Technopolymer
Cam	Technopolymer
Feder	Edelstahl
Schraube	Edelstahl AISI 304
O Ring	NBR



# BOX MICRO

## BE41-BS42

# LIMIT SWITCH BOX



*2 elektromagnetische Schalter*  
*2 Mechanical microswitches*



*2 Näherungssensoren*  
*2 Proximity sensors*

### Technical Specification

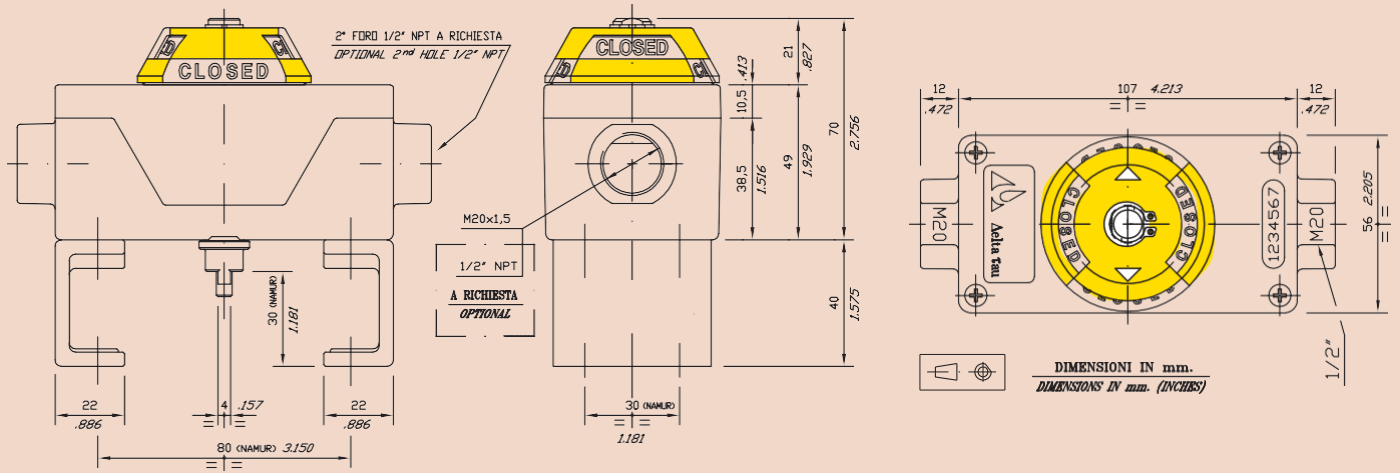
Specification	Standard	Option
Enclosure protection	IP67/NEMA 4&4x	Intrinsically safe EEx ia IIC T6
Temperature range	-20°C÷+80°C (-4°F÷+176°F)	
Conduit entries	1x M20x1,5	2nd M20x1,5 (1 or 2x 1/2" NPT)
Switches	2x Mechanical switches SPDT 2x Proximity	
Terminal	8 Points + 2	
Weight	300 g	

### Electrical Rating

Mechanical switches	3A @ 250 V AC
Proximity sensors	See ordering information

### Material

Item	Material
Housing	Techno polymer
Shaft	Techno polymer
Visual indicator	Techno polymer
Operating Shafts	Techno polymer
Brackets	Techno polymer
Cams	Techno polymer
Spring	Stainless Steel
Fasteners	Stainless Steel AISI 304
O Ring	NBR



## DIMENSIONEN DIMENSIONS

## BESTELLKRIERIEN – ORDERING INFORMATION

### ROTATION – ROTATION

- 0 = 90°
- 1 = 180°

### VERSION – VERSION

- 0 = Standard
- 1 = Mit Kabelkit With cable kit

### NAMUR HÖHE – NAMUR HEIGHT

- 0 = Direkte Montage / Direct mount
- 2 = NAMUR H = 20 mm
- 3 = NAMUR H = 30 mm
- 5 = NAMUR H = 50 mm

### BOXART – BOX TYPE

- BE = Box mit Nr. 2 elektromagnetische Schalter  
Box with n° 2 mechanical switches
- BS = Box mit Näherungssensoren  
Box with proximity sensors

### PRODUKTART – PRODUCT TYPE

- 41 = Box mit Nr. 2 Elektromagnetische Schalter  
Box with n°2 mechanical switches
- 41 = Box mit Nr. 1 Näherungssensor Box  
with n° 1 proximity sensor
- 42 = Box mit Nr. 2 Näherungssensoren  
Box with n° 2 proximity sensors

### BERÜHRUNGSLOS – PROXIMITY TYPE

- A = IFM EExia mod NS5002  
IFM EExia type NS5002
- B = IFM 5÷36 VDC PNP/NPN 2 Kabelart IS5026  
IFM 5÷36 VDC PNP/NPN 2 wires type IS5026
- b = IFM 10÷36 VDC PNP N.A. 3 Kabelart IS5001  
IFM 10÷36 VDC PNP N.O. 3 wires type IS5001
- E = IFM 20/10÷140 VAC/DC 2 Kabelart IS0003  
IFM 20/10÷140 VAC/DC 2 wires type IS0003
- F = P&F EExia Typ NJ2-V3-N  
P&F EExia type NJ2-V3-N
- G = P&F 10÷36 VDC PNP 3 Kabelart NBB2-V3-E2  
P&F 10÷36 VDC PNP 3 Kabelart NBB2-V3-E2

### KABELDURCHFÜHRUNG THREAD

- 1 = 1/2" NPT
- 2 = M20x1.5

### GEWINDE NUMMER THREADS NUMBER

- 1
- 2