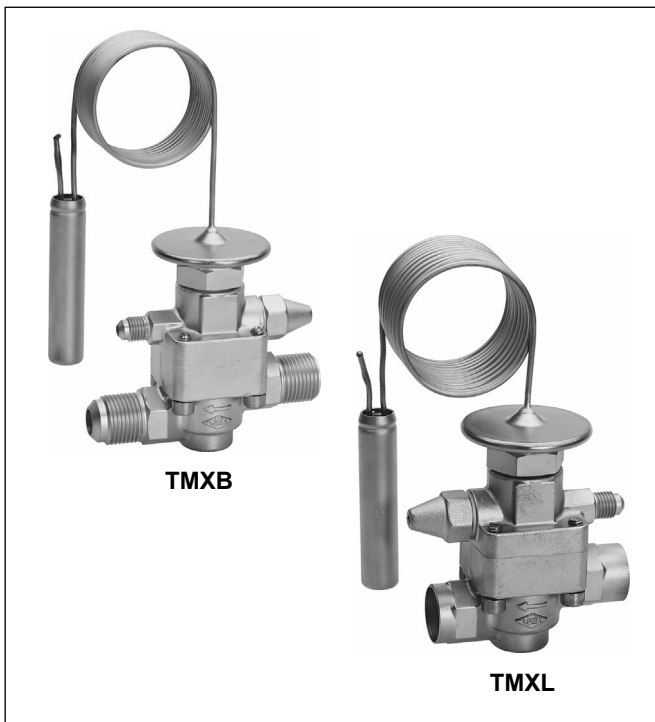


Typenreihe TMX

THERMOSTATISCHE EXPANSIONSVENTILE TAUSCHBARE DÜSENEINSÄTZE, HOCHDRUCKKOMPENSATION

PRODUKT-DATENBLATT



Besondere Merkmale

- **TMXL:** Ventiloberteil und Lötsocket, Durchgangs- oder Winkelausführung
- **TMXB:** Ventiloberteil und Bördelsocket, Durchgangsausführung
- **MOP-Füllung (Gasfüllung)** mit Dämpfungscharakteristik für stabiles Regelverhalten
- Flüssigfüllung
- Einstellbare Überhitzung
- Warmer Thermokopf für hohe Zuverlässigkeit
- Löt- oder Bördelanschlüsse
- Äußerer Druckausgleich im Ventiloberteil integriert
- Lange Lebensdauer durch mit Schutzgas geschweißten Edelstahlkopf und Edelstahlmembrane
- Hochdruckkompensation (Balanced Port)
- Tauschbare Düseneinsätze
- Kältemittel: R22, R23, R124, R134a, R227, R236fa, R401A, R404A, R407C, R410A, R422D, R507A, R508B, ISC89
Weitere Kältemittel auf Anfrage.

Technische Daten

Nennleistungsbereich	17,0 bis 75,1 kW R22
Verdampfungs-temperaturbereich	siehe Tabelle auf Seite 2
Maximaler Druck PS	siehe Tabelle auf Seite 2
Maximaler Prüfdruck PF Max.	siehe Tabelle auf Seite 2
Umgebungstemperatur	100 °C
Max. Fühlertemperatur	Gasfüllung: 140 °C Flüssigfüllung: 70 °C
Statische Überhitzung	ca. 3,5 K
Kapillarrohrlänge	2 m
Fühlerdurchmesser	16 mm

Anwendung

Thermostatische Expansionsventile der Typenreihe TMX werden im allgemeinen Kälteanlagenbau und in der Serienproduktion eingesetzt.

Sie finden Verwendung in Anlagen mit einer oder mehreren Kühlstellen wie z.B. Kühlmöbel, Tiefkühlanlagen, Milch- und Durchlaufkühler, stationäre und mobile Klimaanlage, Kühlräume und Wärmepumpen. Für Anlagen mit Einfach- und Mehrfacheinspritzung und für alle Arten von Verteilern.

Werkstoffe

Gehäuse	Messing
Thermokopf	Edelstahl
Socket	Messing

Thermofüllungen und Temperaturbereiche

1. Gasfüllung mit druckbegrenzendem Verhalten (MOP)

Kältemittel	Verdampfungs-temperaturbereich	MOP	PS (bar(a))	PF (bar(a))
Normalkühlung				
R22	+15 °C bis -45 °C	MOP +15 °C	36	39,6
	+10 °C bis -45 °C	MOP +10 °C	36	39,6
	±0 °C bis -45 °C	MOP ±0 °C	29	31,9
	-10 °C bis -45 °C	MOP -10 °C	29	31,9
	-18 °C bis -45 °C	MOP -18 °C	29	31,9
R134a	+25 °C bis -40 °C	MOP +25 °C	34	37,4
	+20 °C bis -40 °C	MOP +20 °C	34	37,4
	+15 °C bis -40 °C	MOP +15 °C	34	37,4
	+10 °C bis -40 °C	MOP +10 °C	34	37,4
	±0 °C bis -40 °C	MOP ±0 °C	29	31,9
R401A	+10 °C bis -40 °C	MOP +10 °C	34	37,4
R404A	+10 °C bis -50 °C	MOP +10 °C	36	39,6
	±0 °C bis -50 °C	MOP ±0 °C	36	39,6
	-10 °C bis -50 °C	MOP -10 °C	34	37,4
	-18 °C bis -50 °C	MOP -18 °C	34	37,4
	-30 °C bis -50 °C	MOP -30 °C	29	31,9
R407C	+15 °C bis -30 °C	MOP +15 °C	36	39,6
	+10 °C bis -30 °C	MOP +10 °C	36	39,6
	±0 °C bis -30 °C	MOP ±0 °C	29	31,9
R410A	+15 °C bis -50 °C	MOP +15 °C	40	44,0
	-10 °C bis -50 °C	MOP -10 °C	29	31,9
	-15 °C bis -50 °C	MOP -15 °C	29	31,9
	-20 °C bis -50 °C	MOP -20 °C	29	31,9
R422D	+15 °C bis -45 °C	MOP +15 °C	36	39,6
	-18 °C bis -45 °C	MOP -18 °C	29	31,9
R507A	+10 °C bis -50 °C	MOP +10 °C	36	39,6
	±0 °C bis -50 °C	MOP ±0 °C	36	39,6
	-18 °C bis -50 °C	MOP -18 °C	34	37,4

Weitere Kältemittel und MOP auf Anfrage.

Kältemittel	Verdampfungs-temperaturbereich	MOP	PS (bar(a))	PF (bar(a))
Tiefkühlung				
R23	-40 °C bis -80 °C	MOP -40 °C	29	31,9
	-55 °C bis -80 °C	MOP -55 °C	29	31,9
R410A	-40 °C bis -70 °C	MOP -40 °C	29	31,9
R508B	-55 °C bis -100 °C	MOP -55 °C	29	31,9
Isceon 89	-40 °C bis -70 °C	MOP -40 °C	29	31,9

Weitere Kältemittel und MOP auf Anfrage.

Ventile mit MOP begrenzen den Anstieg des Saugdrucks zum Schutz des Verdichters.

Der MOP-Wert sollte für den max. zulässigen Saugdruck des Verdichters oder min. 5 K höher als die benötigte Verdampfungstemperatur der Anlage gewählt werden.

Bei Bestellungen ohne MOP-Angabe wird automatisch MOP + 10 °C geliefert.

Bei Ventilen mit Gasfüllung ist es zwingend erforderlich, daß der Fühler unter allen Betriebsbedingungen stets kälter als die Kapillare und der Thermokopf ist!

Bei den Honeywell TMX-Ventilen wird der Thermokopf durch das flüssige Kältemittel erwärmt. Der warme Thermokopf arbeitet jederzeit zuverlässig.

2. Flüssigfüllung

Kältemittel	Verdampfungs-temperaturbereich
R22	+30 °C bis -45 °C
R124	+50 °C bis -10 °C
R134a	+20 °C bis -40 °C
R227	+40 °C bis -10 °C
R236fa	+30 °C bis -10 °C
R404A	+10 °C bis -50 °C
R407C	+30 °C bis -30 °C

Weitere Kältemittel auf Anfrage.

Leistungen

Typ	Düsengröße	Nennleistung (kW)*									
		R22	R134a	R404A	R407C	R410A	R422D	R507A	R124	R227	R236fa
TMXL	4,5	17,0	11,8	12,0	16,4	20,3	11,3	12,1	9,4	6,6	6,0
	4,75	22,4	15,9	15,8	21,6	26,8	15,3	15,9	12,4	8,7	8,0
	5	29,1	20,0	20,5	28,0	34,8	19,8	20,7	16,1	11,3	10,3
und	6	42,4	27,6	29,8	40,8	50,8	28,9	30,1	23,5	16,4	15,1
	7	54,5	35,3	38,3	52,5	65,3	37,1	38,7	30,2	21,1	19,4
TMXB	8	64,1	43,3	45,1	61,8	76,9	43,7	45,6	35,6	24,9	22,8
	10	75,1	51,0	52,8	72,3	90,0	51,2	53,3	41,7	29,1	26,7

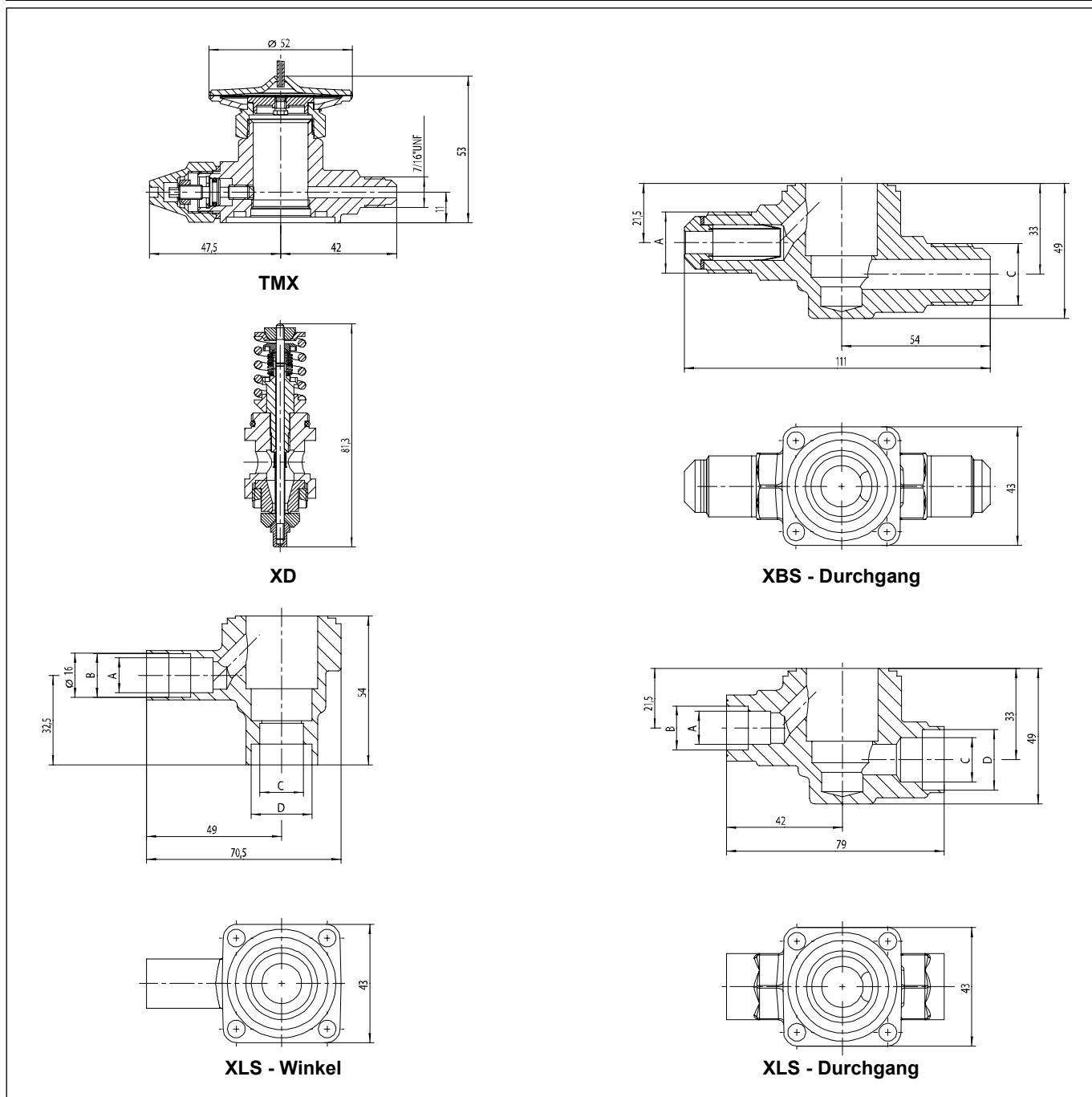
* Die Nennleistungen beziehen sich auf $t_o = +4 °C$, $t_c = +38 °C$ und 1 K Unterkühlung am Ventileintritt.

Für Kältemittel R124, R227 und R236fa beziehen sich die Nennleistungen auf $t_o = +10 °C$, $t_c = +50 °C$ und 1 K Unterkühlung am Ventileintritt.

Für andere Betriebsbedingungen siehe Leistungstabellen im Honeywell Katalog oder Software zur Ventilauswahl.

Maße und Gewichte

Typ	Anschlüsse			Gewicht (kg)
	Eintritt (A) + (B)	Austritt (C) + (D)	Druckausgleich	
TMX	-	-	7/16" UNF	ca. 0,60
XD	-	-	-	ca. 0,14
XLS Durchgang	12 + 16 mm ODF	16 + 22 mm ODF	-	ca. 0,41
	1/2" + 5/8" ODF	5/8" + 7/8" ODF	-	
XLS Winkel	12 + 16 mm ODF	16 + 22 mm ODF	-	ca. 0,32
	1/2" + 5/8" ODF	5/8" + 7/8" ODF	-	
XBS Durchgang	7/8" UNF	7/8" UNF	-	ca. 0,49



Typenschlüssel / Bestellangaben (Baukastenventil)

1. Ventiloberteil

	TMX		R134a		MOP +10 °C
Typenreihe					
Kältemittel					
druckbegrenzendes Verhalten (MOP) () = ohne MOP					

2. Löt- / Bördelsockel

	XLS	16 mm x 22 mm	W
Typenreihe XLS = Lötanschlüsse XBS = Bördelanschlüsse			
Anschlussgröße			
D = Durchgangsausf. W = Winkelausführung			

3. Düseneinsatz

	XD	10
Typenreihe		
Düsengröße		

Montage

- Einbaulage beliebig.
- Äußere Druckausgleichsleitung in 6 mm bzw. 1/4" ausführen. Eventuell durch Überbogen sicherstellen, daß kein Öl eindringen kann. Druckausgleichsleitung in Strömungsrichtung hinter dem Fühler montieren.
- Fühler möglichst an waagerechter Leitung an der oberen Hälfte des Saugrohres und niemals hinter einem Flüssigkeitsverschluß montieren. Fühler von Expansionsventilen sollten grundsätzlich isoliert werden, um Umgebungstemperatureinflüsse zu vermeiden.
- Fühler beim Anziehen der Fühlerklemme nicht verbiegen oder quetschen!
- Nach dem Löten niemals mit Wasser abschrecken, um Risse und Verzug der Dichtflächen zu vermeiden.
- Beim Anziehen der Überwurfmutter mit passendem Schlüssel an den dafür vorgesehenen Schlüsselflächen gegenhalten.
- Die Befestigungsschrauben des Sockels gleichmäßig diagonal anziehen. Anziehdrehmoment: 20 Nm.
- Bauliche Veränderungen am Ventil sind unzulässig.

Überhitzungseinstellung

Grundsätzlich sollen Honeywell Expansionsventile mit der Werkseinstellung für das jeweilige Kältemittel eingebaut werden. Diese Einstellung ist für geringe Überhitzung und optimale Verdampferfüllung konzipiert. Sollte dennoch eine Nachregulierung erforderlich sein, so kann die Überhitzung an der Regulierspindel wie folgt eingestellt werden:

Drehung im Uhrzeigersinn	=	Geringer Kältemittelmassenstrom, Erhöhung der Überhitzung
Drehung gegen den Uhrzeigersinn	=	Erhöhter Kältemittelmassenstrom, Verminderung der Überhitzung

Eine Umdrehung verändert die eingestellte Überhitzung um ca. 0,3 bar. Vergrößern der Überhitzung führt zu entsprechend niedrigerem MOP und umgekehrt.

Honeywell

Automation and Control Solutions

Honeywell GmbH
 Hardhofweg
 74821 Mosbach/Germany
 Phone: +49 (0) 62 61 / 81-475
 Fax: +49 (0) 62 61 / 81-461
 E-Mail: cooling.mosbach@honeywell.com
www.honeywell-cooling.com

Hergestellt im Auftrag von
 Environment and Combustion Controls
 Division of Honeywell Technologies Sàrl,
 1180 Rolle, Z. A. La Pièce 16, Switzerland
 durch die autorisierte Vertretung Honeywell GmbH