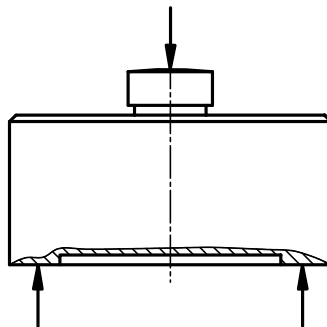
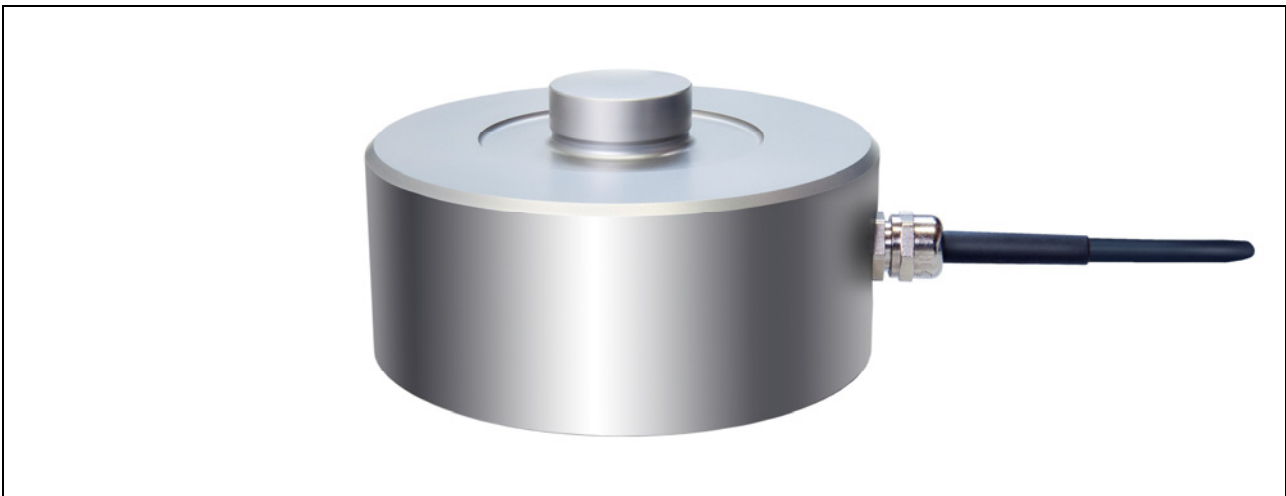


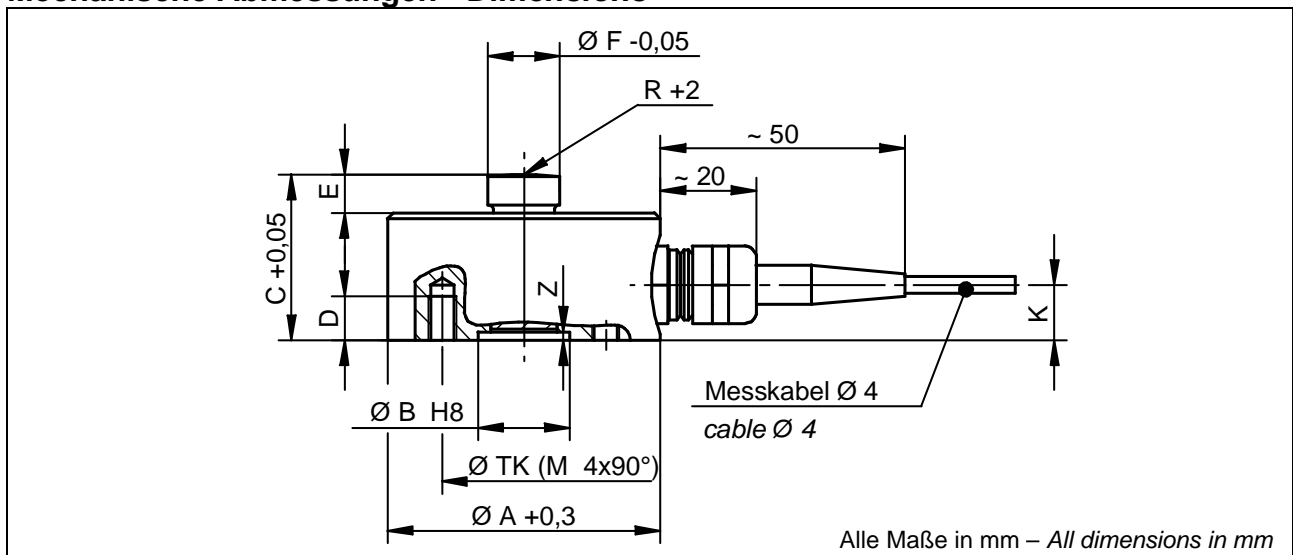
Universal-Druckkraftsensor
Universal Compression Force Sensor

K-450

- Nennkraft von 1 ... 1000 kN
 - Hohe Langzeitstabilität
 - Rostbeständiger Edelstahl
 - Schutzart IP67
 - Sehr kompakte Bauform
 - Zuverlässig und robust
 - Einfache Handhabung und Montage
 - Sonderausführungen auf Anfrage
- *Nominal force from 1 ... 1000 kN*
 - *Long-term stability*
 - *Stainless steel*
 - *Level of protection IP67*
 - *Very compact design*
 - *Reliable and durable*
 - *Simple handling and assembly*
 - *Special versions on request*



Mechanische Abmessungen - Dimensions



Artikel-Nr. - Article-No.	Nennkraft Nominal Force [kN]	Genauigkeitsklasse Accuracy class [% v. E. - f. s.]	Abmessungen - Dimensions [mm]											Reingewicht Net Weight [kg]
			ØA	ØB	C	D	E	ØF	K	M	R	ØTK	Z	
100126	1	0,1	49,5	34	30	8	7	13	10	M5	60	42	1,3	0,4
100128	2													
100131	5													
100133	10													
100134	20													
100029	50													
100031	100													
100033	200													
100136	500													
100139	1000													
100127	1	0,3	49,5	34	30	8	7	13	10	M5	60	42	1,3	0,4
100129	2													
100130	5													
100132	10													
100135	20													
100030	50													
100032	100													
100034	200													
100137	500													
100138	1000													

Anschlussbelegung - Pin Connection

Grün - Green	Speisung (-) - Excitation (-)
Braun - Brown	Speisung (+) - Excitation (+)
Gelb - Yellow	Signal (+) - Signal (+)
Weiß - White	Signal (-) - Signal (-)
Grau - Grey	Kontrollsignal (Option) - Control signal (option)
Schirm - Shield	Schirm - Shield

Technische Daten - Specifications

			K-450
Genauigkeitsklasse - Accuracy class	% v. E. - f. s.	0,1	0,3
Veränderlichkeit - Repeatability	% v. E. - f. s.	0,03	0,05
Rel. Kriechen - Rel. Creep	% v. E. - f. s./30min	<±0,06	<±0,08
Speisespannung - Supply voltage	V	2 ... 12	
Brückenwiderstand - Bridge resistance	Ω	350	
Nennkennwert - Sensitivity	mV/V	2,00	
Kennwerttoleranz - Tolerance of sensitivity	% v. E. - f. s.	±0,1	±0,3
Isolationswiderstand - Insulation resistance	Ω	>2*10 ⁹	
Referenztemperatur - Reference temperature	°C	23	
Nenntemperaturbereich - Nominal temperature range	°C	-10 ... 70	
Gebrauchstemperaturbereich - Service temperature range	°C	-30 ... 80	
Lagerungstemperaturbereich - Storage temperature range	°C	-50 ... 95	
Temp. koef. des Nullsignals - Temp. coeff. of zero signal	% v. E. - f. s./10K	0,05	0,06
Temp. koef. des Kennwertes - Temp. coeff. of sensitivity	% v. E. - f. s./10K	0,05	0,07
Gebrauchslast - Service load	% v. E. - f. s.	130	
Grenzlant - Limit load	% v. E. - f. s.	150	
Bruchlast - Ultimate load	% v. E. - f. s.	>300	
Max. dynam. Belastung - Max. dynamic load (DIN 50 100)	% v. E. - f. s.	70	
Nennmessweg - Position feedback	mm	<0,15	
Werkstoff - Material	Rostbeständiger Edelstahl - Stainless steel		
Schutzart - Level of protection (DIN EN 60529)	IP67		
Elektrischer Anschluss - Electrical connection	Messkabel, PVC, 3 m mit freien Lötenden - Cable, PVC, 3 m with free soldered ends		

Optionen/ Zubehör - Options/ Accessories

Artikel-Nr. - Article-No.	Bezeichnung - Description		
100218	Kontrollsignal - Control signal	% v. E. - f. s.	100
42828	Erweiterter Temperaturbereich - Extended temperature range		-30 °C ... 100 °C
42829	Erweiterter Temperaturbereich - Extended temperature range		-30 °C ... 120 °C
42830	Erweiterter Temperaturbereich - Extended temperature range		-40 °C ... 150 °C
103954	Kalibrierung in kg oder t - Calibration in kg or t		
107592	6-Leitertechnik - 6-wire connection		
10323	Kabelstecker KS6 (6-polig Serie 581) inkl. Sensoranbau - Cable connector KS6 (6-pin series 581) incl. sensor mounting		
10320	Kabelstecker KSSH15 (15-polig) inkl. Sensoranbau - Cable connector KSSH15 (15-pin) incl. sensor mounting		
43418	Eingangsstecker ZA9612FS (ALMEMO) inkl. Sensoranbau und Steckerkalibrierung - Input connector ZA9612FS (ALMEMO) incl. Sensor mounting and connector calibration		
49205	Eingangsstecker ZKD712FS (ALMEMO 202) inkl. Sensoranbau und Steckerkalibrierung - Input connector ZKD712FS (ALMEMO 202) incl. Sensor mounting and connector calibration		
42770	Druckstück Typ EF42 Datenblatt Nr. 080374 - Thrust piece type EF42 data sheet no. 080374		EF42; 1 kN ... 10 kN
42771	Druckstück Typ EF42 Datenblatt Nr. 080374 - Thrust piece type EF42 data sheet no. 080374		EF42; 20 kN, 50 kN
40755	Druckstück Typ EF42 Datenblatt Nr. 080374 - Thrust piece type EF42 data sheet no. 080374		EF42; 100 kN, 200 kN
42772	Druckstück Typ EF42 Datenblatt Nr. 080374 - Thrust piece type EF42 data sheet no. 080374		EF42; 500 kN, 1000 kN

Option Kalibrierungen - Option Calibrations

Artikel-Nr. - Article-No.	Bezeichnung - Description	Stufen - Steps	Norm - Norm
400628	Linearitätsdiagramm - Linearity diagram	25%	Werksnorm - Factory standard
400170	Linearitätsdiagramm - Linearity diagram	10%	
400960	Werkskalibrierung - Proprietary calibration	3	DIN EN ISO 376 und - and DAkS-DKD-R 3-3
400652	Werkskalibrierung - Proprietary calibration	5	
400640	Werkskalibrierung - Proprietary calibration	8	
	DAkS-Kalibrierung - DAkS-Calibration		auf Anfrage - on request