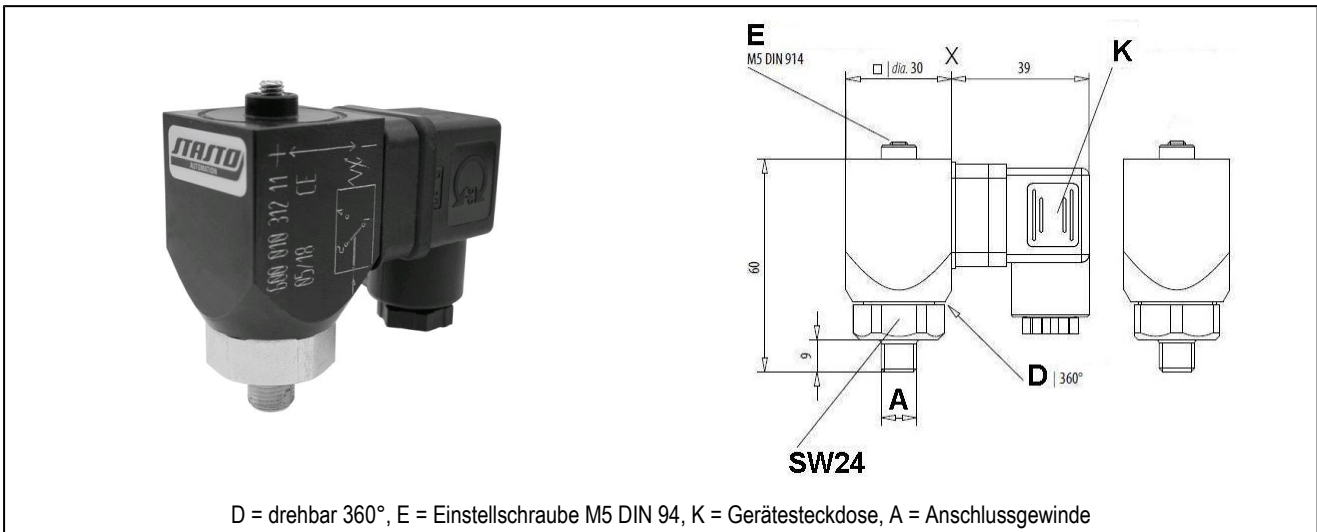


# Druckschalter

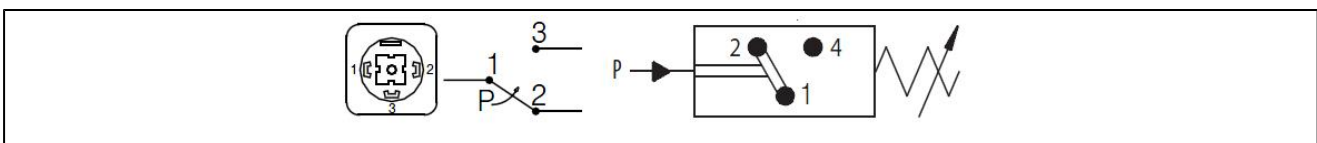
## Typ 600 010 311 11



Bauart	Druckschalter mit Wechselkontakt, Membrane federbelastet
Werkstoffe	Körper / Anschlusssteil Stahl verzinkt, Membrane NBR
Rückschaltdifferenz	ca. 15% ... 25% vom Druckeinstellungspunkt nicht einstellbar
Anschluss	G 1/4", drehbar 360°
Einstellbereich	1 ... 10bar
Überlastbarkeit	max. 20bar
Einbaulage	beliebig
Mediumtemperatur	max. +60°C
Umgebungstemperatur	-25...+85°C
Schutzart	IP65 nach EN 60529 bei ordnungsgemäß montierter Gerätesteckdose (Schutz gegen Staubeintritt und Strahlwasser)
Einsatzbereich	Druckluft, Hydrauliköl, Ölemulsionen, Wasser, andere Medien auf Anfrage
Schalter	Mikroschalter
Schaltspannung	max. 250V
Schaltspiele	10 <sup>6</sup>
Schalzhäufigkeit	200/min
Gewicht	ca. 0,23kg
Lieferumfang	Druckschalter inklusive Gerätesteckdose nach EN175301-803-Form A

	Wechselstrom		Gleichstrom				
	125	250	30	50	75	125	250
Spannung bis [V]							
Ohmsche Last [A]	5	5	5	2	1	0,5	0,25
Lampenlast [A]	0,5	0,5	0,5	0,4	0,3	0,2	0,1
Induktive Last [A]	1	1	2	1	0,5	0,2	0,2

### Elektrischer Anschluss



Abbildungen unverbindlich  
Konstruktions-, Maß- und Werkstoffänderungen vorbehalten